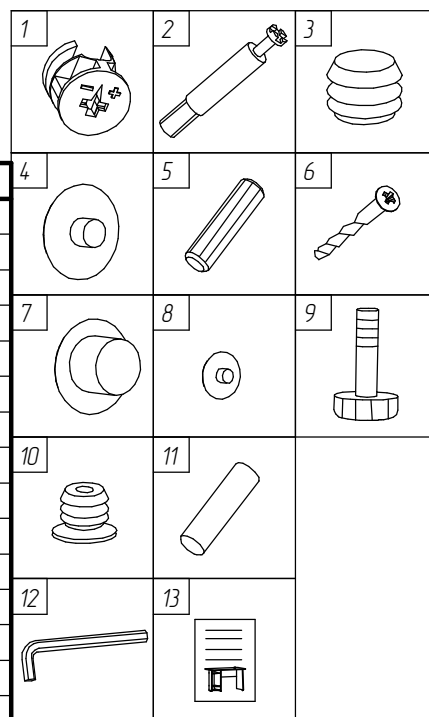


## Настоящая инструкция определяет порядок сборки и комплект поставки компьютерных столов ВКН 120.

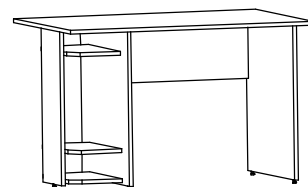
### Комплект поставки.

При получении стола на складе необходимо полностью проверить комплектность получаемых деталей и фурнитуры. Сборку необходимо начинать с ознакомления со схемой сборки, в которой подробно указан состав деталей и фурнитуры.

№ п/п	Наименование	Кол-во	Примечание
А	Крышка стола	1	1200x700x18
Б	Стенка боковая	1	735x620x18.
В	Перегородка	1	735x620x18.
Г	Стенка боковая малая	1	735x280x18
Д	Стенка задняя	1	800x300x18
Е	Полка	1	480x250x18
Ж	Полка	2	480x250x18
1	Эксцентрик	6	
2	Винт эксцентриковый М6	6	
3	Втулка пластиковая М6	6	
4	Заглушка эксцентрика	6	
5	Шкант медельный 30x8	6	
6	Винт конфирмат	8	
7	Заглушка 8/13	4	
8	Заглушка на винт IMBUS	8	
9	Ножка стола	5	
10	Втулка регулирующая	5	
11	Полкодержатели	8	
12	Ключ шестигранный	1	
13	Инструкция по сборке	1	



Эскиз готового изделия

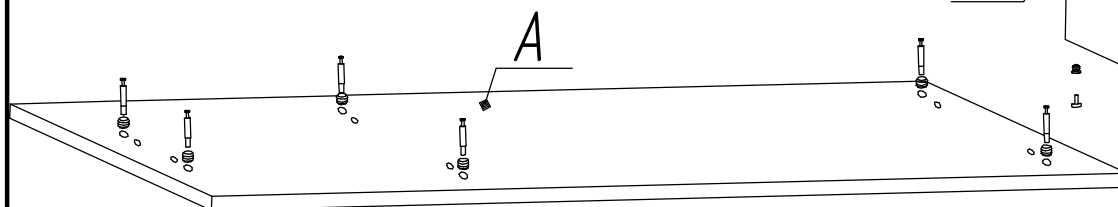


### Порядок сборки

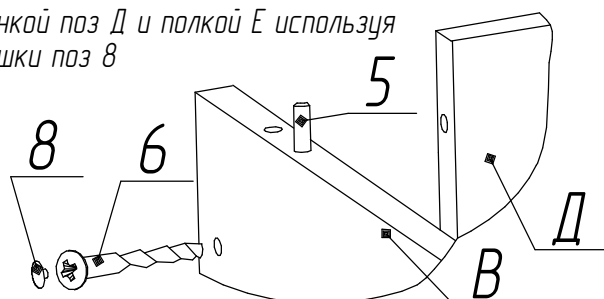
Сборку выполнять в соответствии с рисунками.

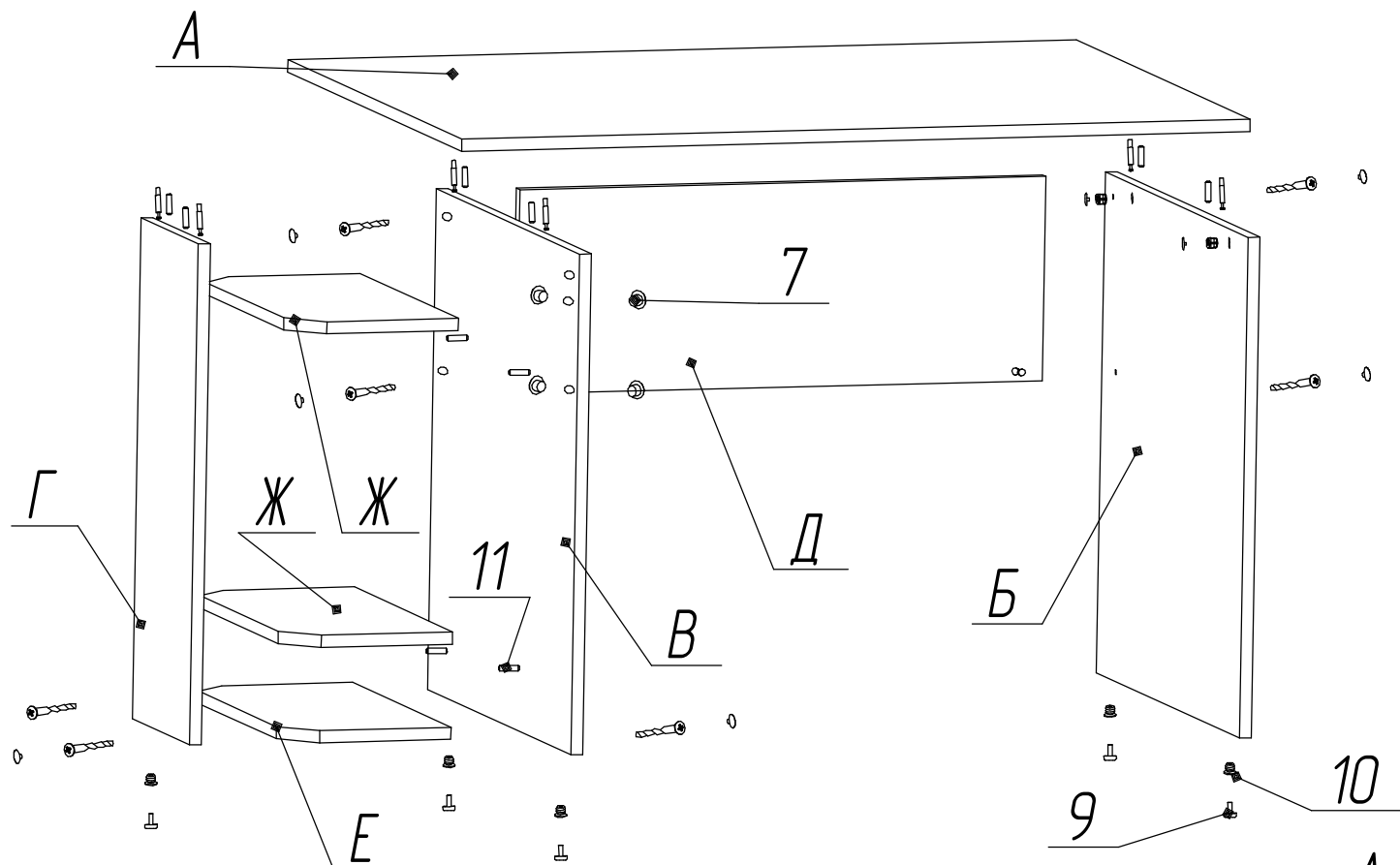
1. В боковые стенки поз. Б, В, Г снизу в торцы (проклеенная сторона) забить втулки регулирующие поз. 10, в них завернуть ножки стола поз. 9
2. В боковые стенки поз. Б, В, Г в глухие отверстия диаметром 8 мм. и глубиной 20 мм забить шканты поз.5.

3. В крышку стола вбить в отверстия диаметром 10 мм втулки пластиковые, в них вкрутить с помощью отвертки 6 винтов эксцентриковых поз. 2.



4. Собрать боковые стенки стола поз Б с задней стенкой поз Д и полкой Е используя 8 винтов поз. 6, На шляпки винтов установить заглушки поз 8



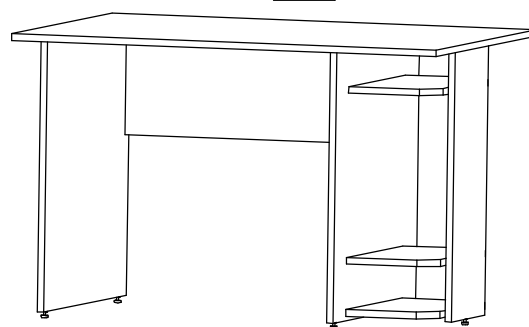
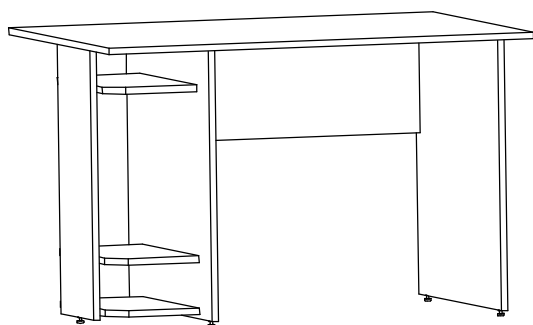
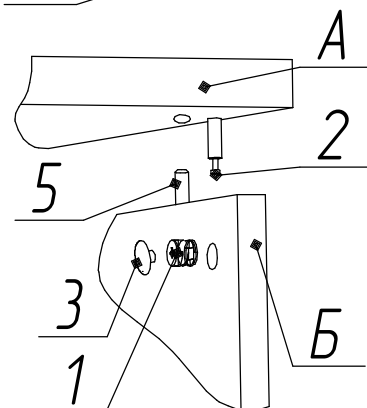


5. На собранные боковые стенки надеть крышку стола поз. А.  
 6. В отверстия диаметром 15 мм. вставить эксцентрики поз. 1 и затянуть по часовой стрелке. На эксцентрики надеть заглушки поз.4.

7. В отверстия диаметром 5 мм установить полкодержатели поз 11 на нужной высоте. На них установить две полки.

*Примечание:* Высоту стола и горизонтальное положение относительно пола выровнять вкручивая или выкручивая ножки стола.

**Сборка закончена.**



**Срок гарантии 18 месяцев со дня приобретения мебели.**

**Срок эксплуатации 3 года**

*Порядок предъявления претензий.*

1. В период гарантийного срока изготовитель устраняет дефекты производственного характера.
2. За механические повреждения возникшие при транспортировании и хранении изготовитель ответственности не несет.
3. Претензии по качеству и комплектности должны направляться покупателем в адрес изготовителя с обязательным приложением копии товарного чека и отметкой в гарантийном талоне о дате продажи.

Изготовитель: ИП «Ярочин Стил» ООО  
 225003, Беларусь, Брестский р-н, р-н "Аэропорт"  
 тел. +375-162-973-030 т/ф. +375-162-973-033  
 E-mail: bels@bels.ru