

### **Внимание!**

Важная информация. Внимательно изучите её перед эксплуатацией изделия.

- Используйте изделие только по прямому назначению.
- Сборку изделия производите только в полном соответствии с прилагаемой инструкцией.
- Изделие может опрокинуться и нанести тяжёлые телесные повреждения. Прикрепите его к стене. Для крепления к стене используйте крепёж, подходящий для материала стен Вашего дома. Если Вы не уверены какой тип крепления подходит для материала стен, обратитесь к специалисту или в специализированный магазин.
- При эксплуатации дверей и выдвижных ящиков не прилагайте чрезмерных усилий.
- Рекомендуется ремонт механизмов трансформации доверить квалифицированным специалистам.
- Будьте осторожны при обращении с деталями из стекла. Избегайте ударных нагрузок. Из-за поврежденных краев и царапин на поверхности, стекло может внезапно треснуть и (или) разбиться.

## **Требования по эксплуатации изделия и меры предосторожности**

Срок, в течение которого мебель сохраняет красоту и исправность, в значительной степени зависит от условий её хранения и эксплуатации. Придерживаясь некоторых простых практических советов, Вы сможете поддерживать в наилучшем состоянии все элементы Вашей мебели.

### **Свет**

Не допускайте прямого воздействия солнечных лучей на мебель. Продолжительное прямое воздействие света на некоторые участки может вызвать изменение их цветовых характеристик по сравнению с другими участками, которые меньше подвергались воздействию.

### **Температура**

Высокие значения тепла или холода, а также внезапные перепады температуры могут серьезно повредить мебель или её части. Мебель не должна располагаться ближе одного метра от источников тепла, нагревательных приборов. Рекомендуемая температура воздуха для хранения и эксплуатации от +10 до +25 °С. Не допускайте попадания на мебель горячих предметов (утюги, посуда с кипятком и пр.), а также продолжительного воздействия вызывающих нагревание излучений (свет мощных ламп, микроволновые излучатели и т. п.).

### **Влажность**

Рекомендуемая относительная влажность местонахождения мебели 60 - 70%. Не следует поддерживать в течение продолжительного времени условия крайней влажности и (или) сухости, а тем более их периодической смены. С течением времени такие условия могут повлиять на целостность мебели и её части. Если такие условия были созданы, рекомендуется часто проветривать помещения и по мере возможности пользоваться осушителями или увлажнителями для нормализации влажности.

Не размещайте мебель вблизи влажных и сырых стен, предметов.

### **Агрессивные среды и абразивные материалы**

Ни в коем случае не допускайте воздействие на мебель агрессивных жидкостей (кислот, щелочей, растворителей и т.п.), содержащих такие жидкости продуктов и их паров. Подобные вещества и их соединения являются химически активными, реакция с ними может повлечь негативные последствия для Вас и Вашего имущества. Также стоит помнить, что некоторые специфические моющие (чистящие) составы (средства) могут содержать высокую концентрацию агрессивных химических веществ и (или) абразивные составы. Применение подобных моющих (чистящих) составов (средств) недопустимо.

### **Запах**

От новой мебели может исходить естественный запах материалов, из которых она изготовлена. Запах может сохраняться в течении 3 недель с момента сборки. Для снижения интенсивности запаха рекомендуется:

- для мягкой мебели – пропылесосить изделие и проветрить помещение.
- для корпусной мебели – протирать тканью, смоченной мягким моющим средством, вытирать чистой сухой тканью и проветривать помещение, предварительно открывая все дверцы и ящики изделия.

Данные действия необходимо повторять 3-4 раза в день.

### **Уход за мебелью**

Всегда содержите поверхности мебели в полной сухости. При необходимости, протирайте поверхности мебели сухой мягкой тканью (фланель, сукно, войлок и т.п.). Рекомендуется очищать мебель как можно скорее после того, как она испачкалась. Если Вы оставите загрязнение на некоторое время, то заметно повышается опасность образования разводов, пятен и повреждений покрытия мебели или её частей. В случае стойких загрязнений рекомендуется использовать специальные очистители. Внимательно изучайте инструкцию моющего средства: средство должно подходить под тип покрытия Вашей мебели. Недопустимо применение моющих средств, содержащих абразивные вещества. Недопустимо применение соды, стиральных порошков и прочих средств, не предназначенных для ухода за мебелью. Уход за поверхностями должен осуществляться специализированными моющими средствами.

Для устранения пыли с поверхностей мягких частей мебели используйте пылесос со специальными насадками для чистки мебели. Не размещайте и не перемещайте на поверхностях мебели предметы, имеющие острые углы, кромки, выступающие острые детали.

### **Эксплуатация**

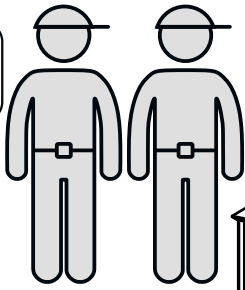
Нагрузка на мебель и её части (полки, ящики, сидения и пр.) не должна превышать установленных производителем норм, указанных в конце инструкции по сборке.

Не рекомендуется вставать на мебель, прыгать, подвергать повышенным динамическим нагрузкам.

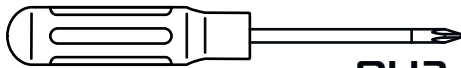
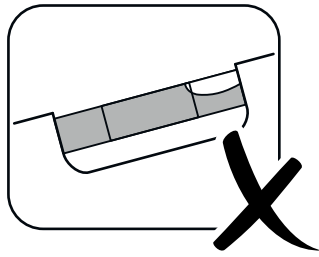
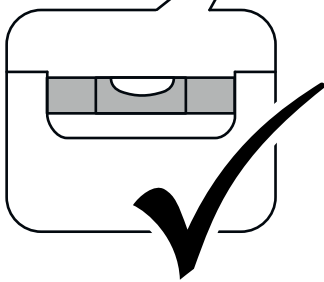
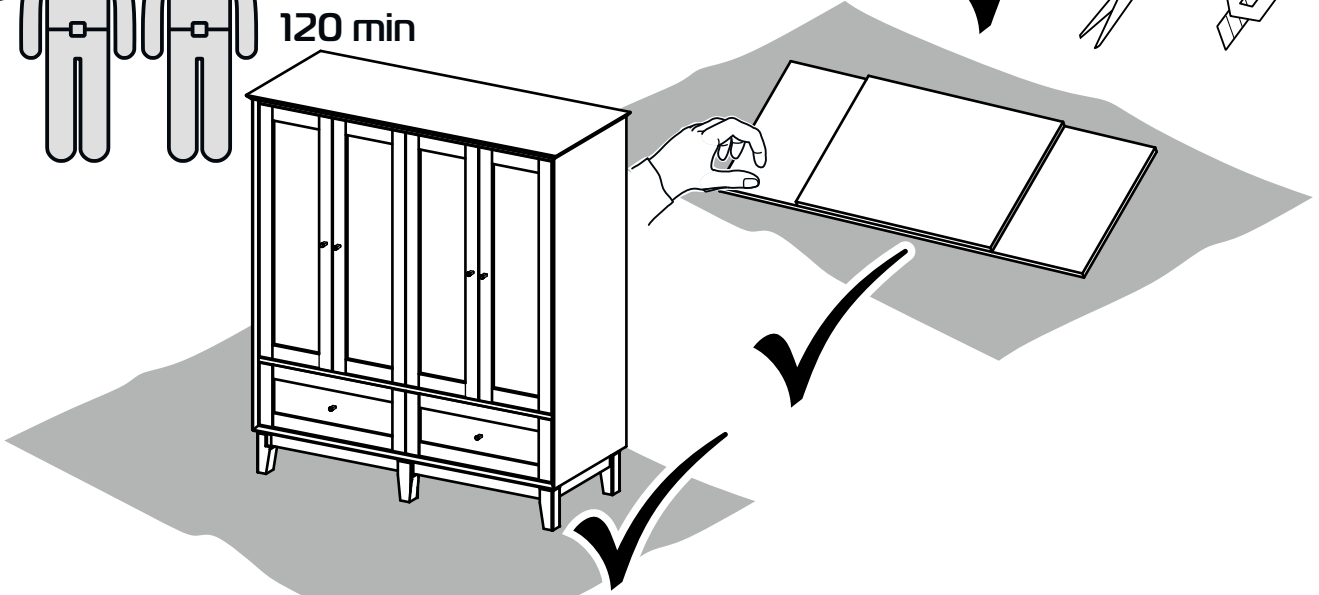
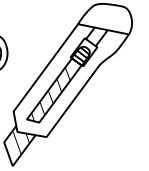
Рекомендуется периодически проверять плотность резьбовых соединений крепления механизмов трансформации и подтягивать их при необходимости.

При появлении скрипов в механизмах трансформации их следует смазывать специализированной смазкой.

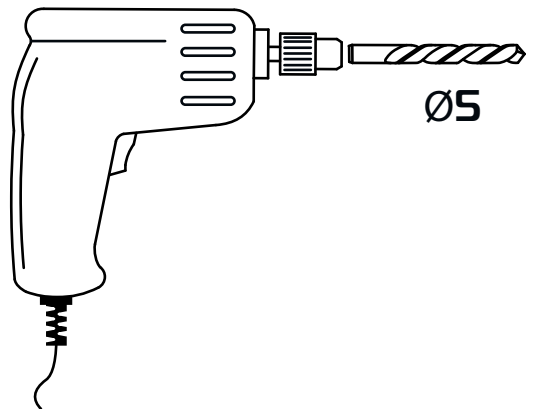
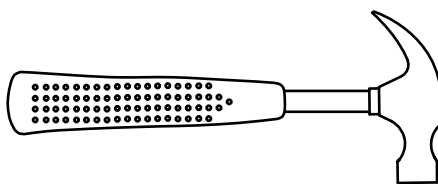
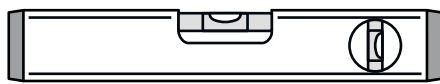
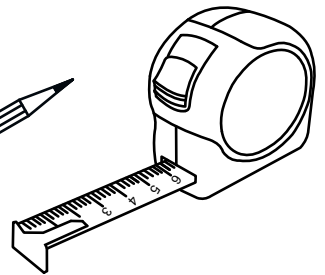
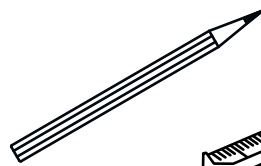
При использовании механизма трансформации строго соблюдайте данную инструкцию, избегайте излишних усилий, рывков, перекосов элементов механизма.



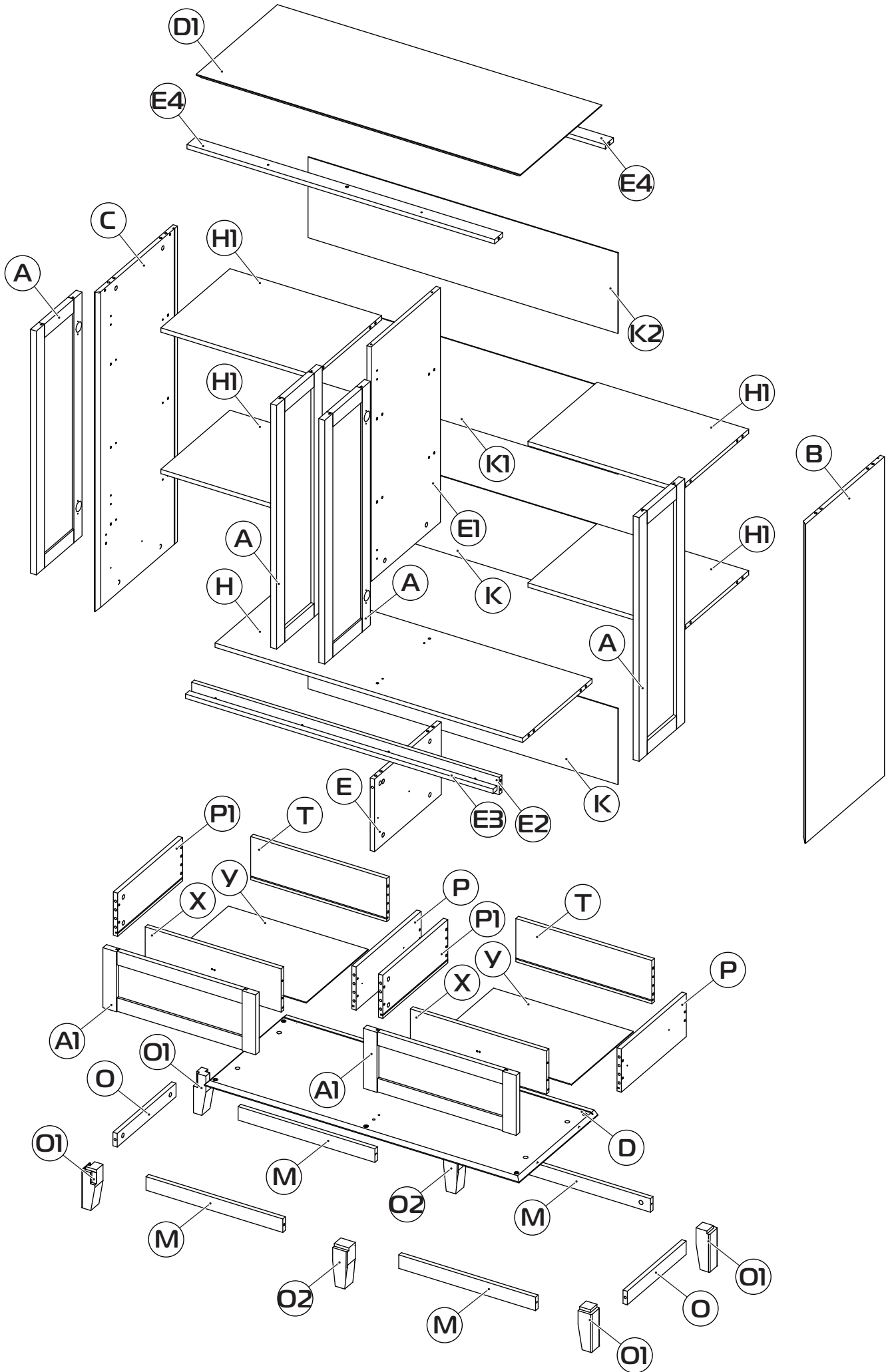
120 min



PH2



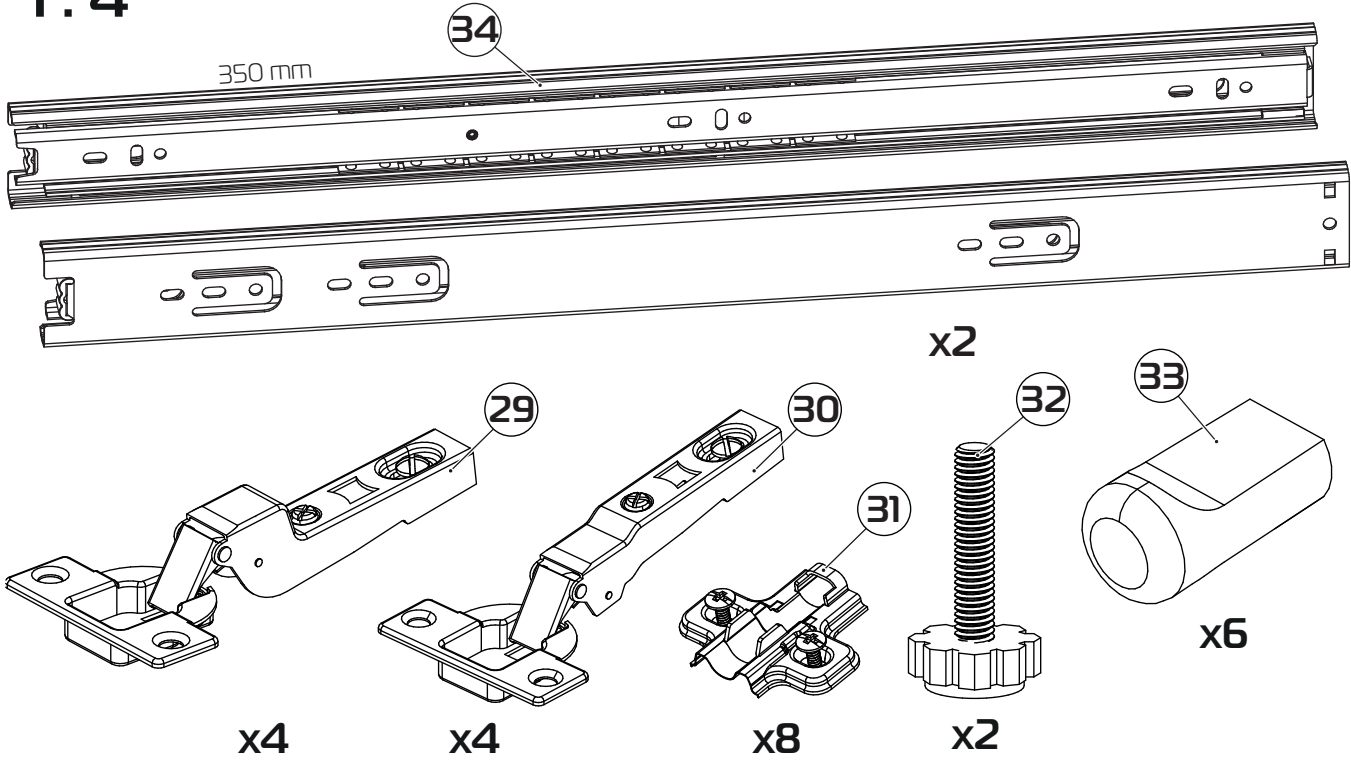
Ø5



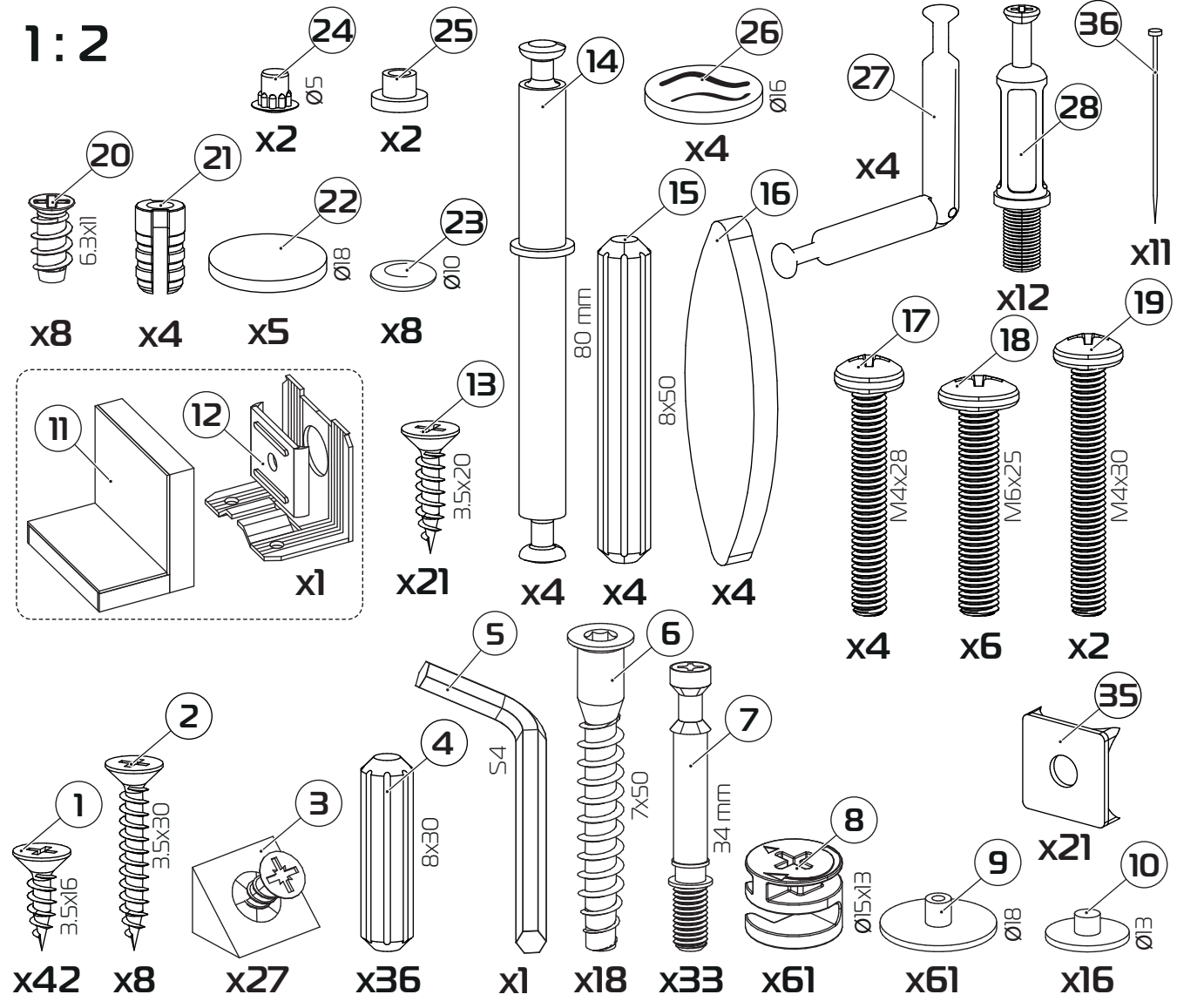


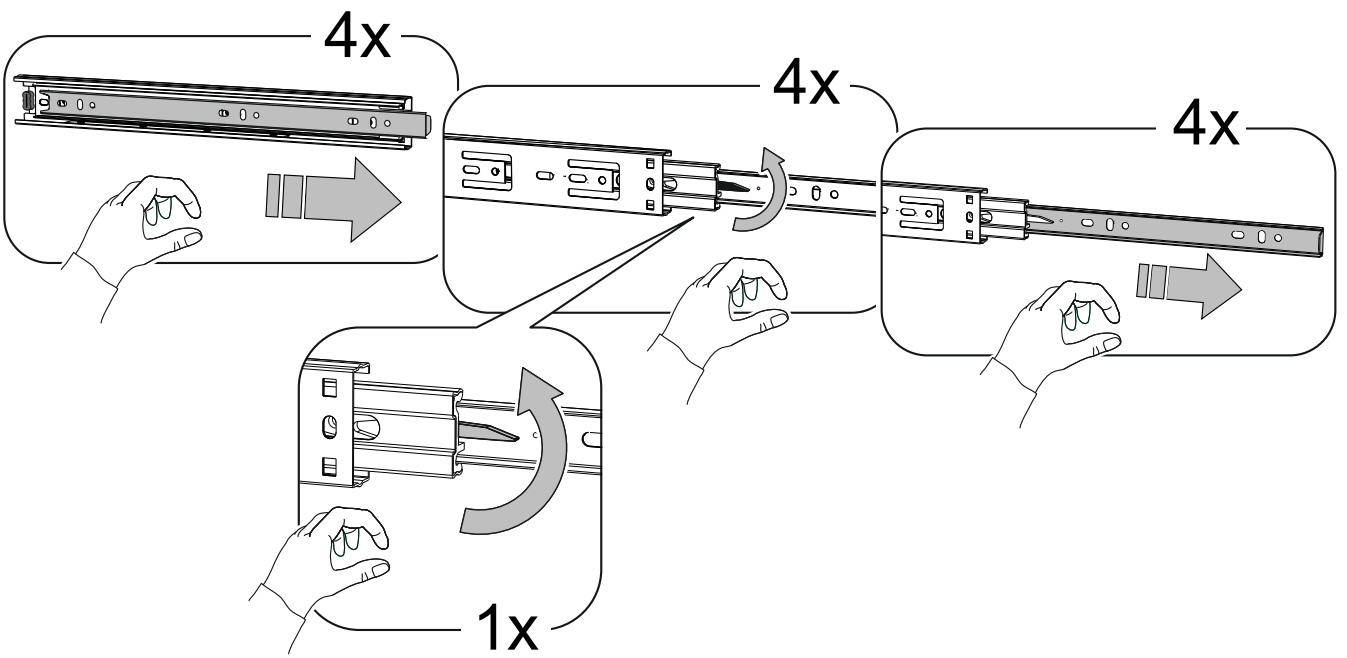
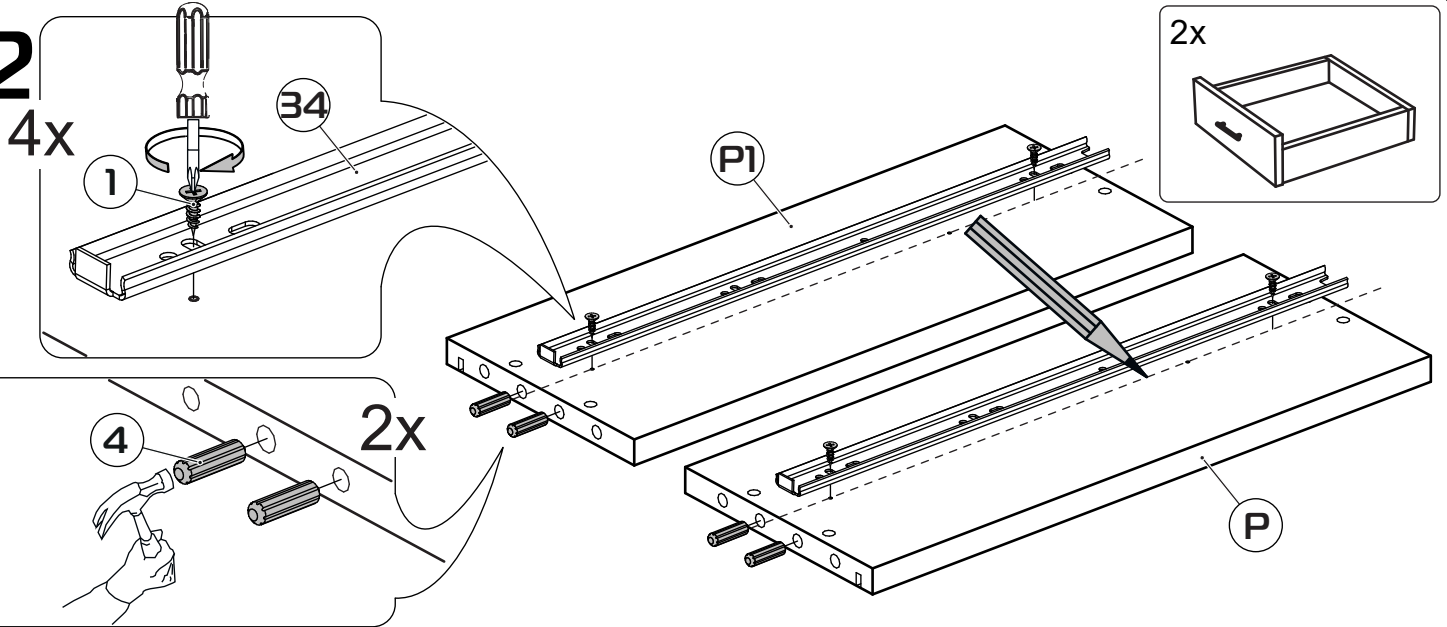
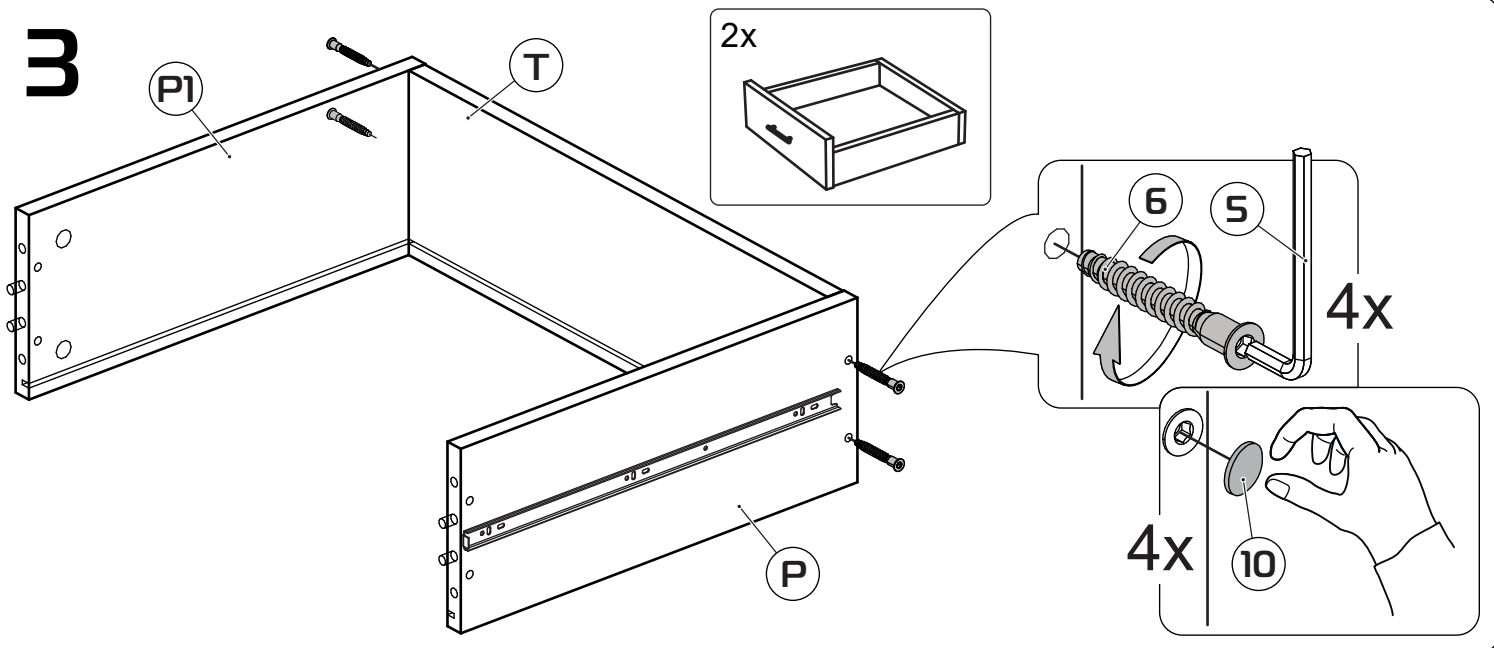
Ⓐ	415063.000	902x281x22	(x4)	Ⓚ	415060.012	281x1146x4	(x2)
Ⓐ1	415062.000	565x222x22	(x2)	Ⓚ1	415060.013	306x1146x4	(x1)
Ⓑ	415060.001	1181x485x16	(x1)	Ⓚ2	415060.014	298x1146x4	(x1)
Ⓒ	415060.002	1181x485x16	(x1)	Ⓜ	698060.015	L-506 mm	(x4)
Ⓓ	415060.003	1164x485x16	(x1)	Ⓞ	415010.011	L-362 mm	(x2)
Ⓓ1	415060.004	1200x500x16	(x1)	Ⓞ1	698010.009	H-150 mm	(x4)
Ⓔ	415060.005	268x411x16	(x1)	Ⓞ2	415040.012	H-150 mm	(x2)
Ⓔ1	415060.006	868x428x16	(x1)	Ⓟ	415011.001	400x160x16	(x2)
Ⓔ2	415060.007	1138x64x16	(x1)	Ⓟ1	415011.002	400x160x16	(x2)
Ⓔ3	415060.008	L - 1138 mm	(x1)	Ⓣ	415061.001	503x160x16	(x2)
Ⓔ4	415060.009	L - 1138 mm	(x2)	Ⓝ	415061.002	503x160x16	(x2)
Ⓕ	415060.010	1138x427x16	(x1)	Ⓝ1	415061.003	517x380x4	(x2)
Ⓕ1	415060.011	561x425x16	(x4)				

1:4

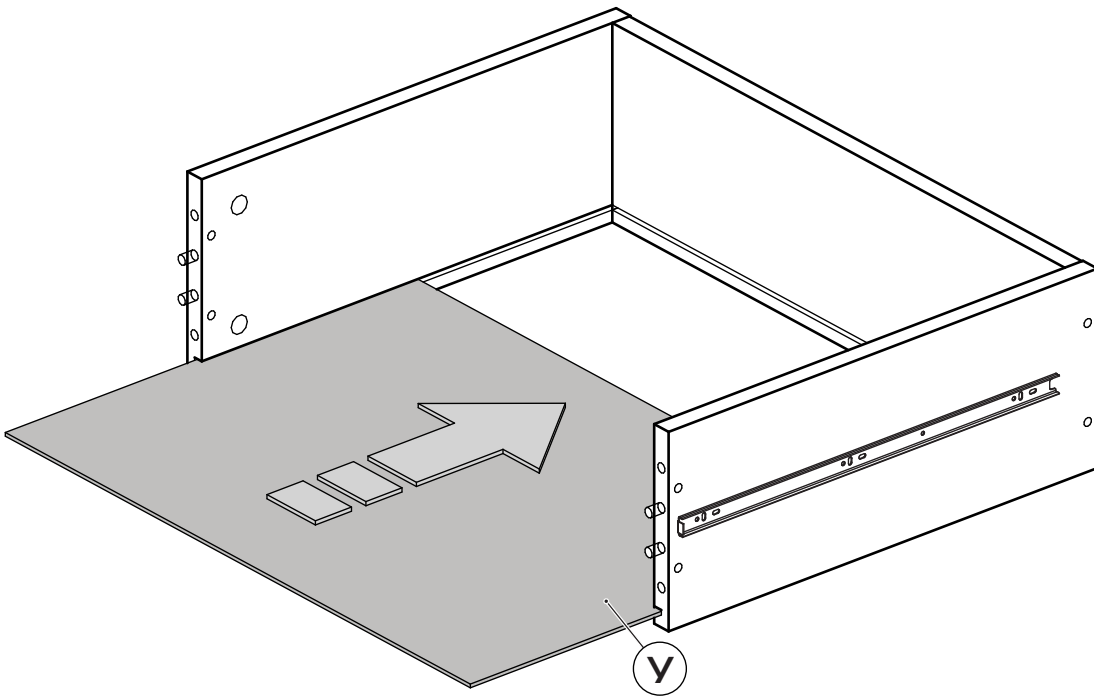


1:2

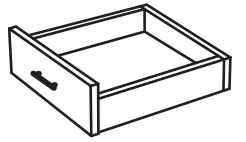


**1****2****3**

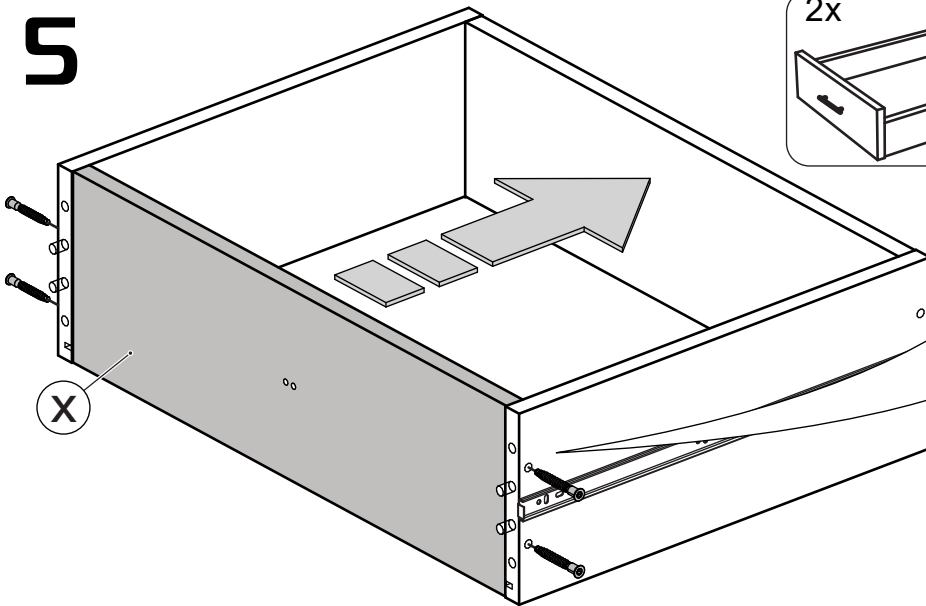
4



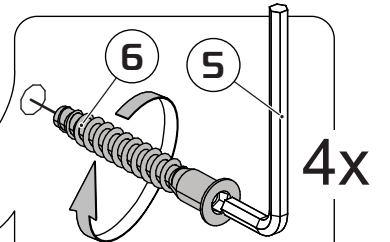
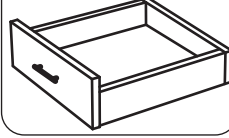
2x



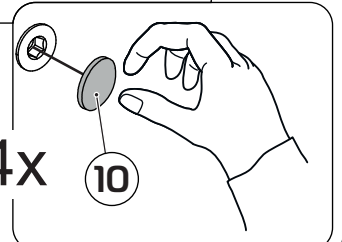
5



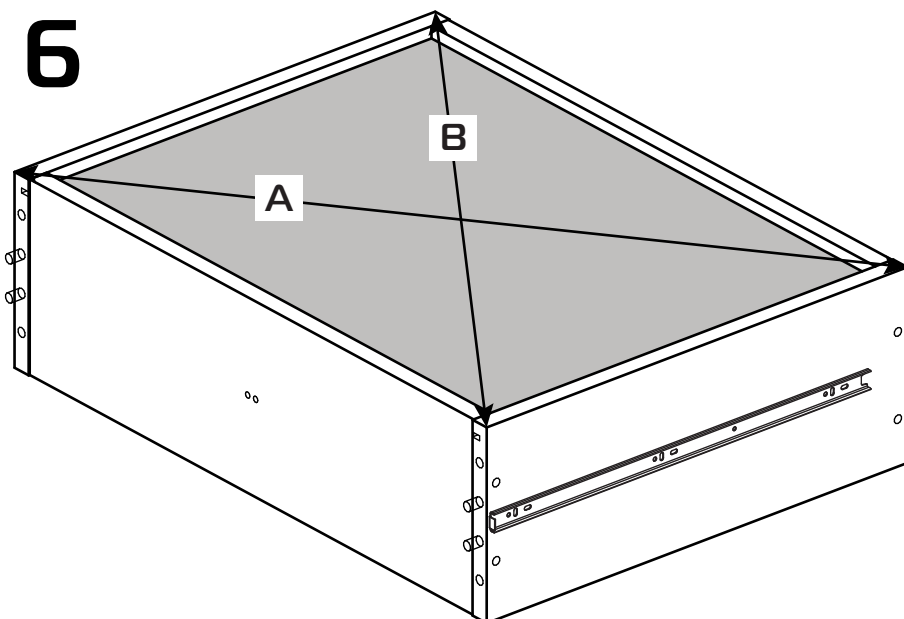
2x



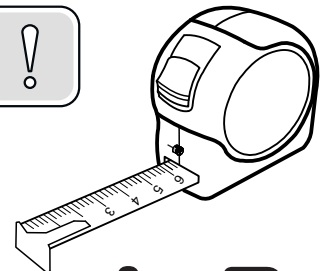
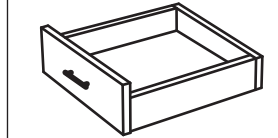
4x



6

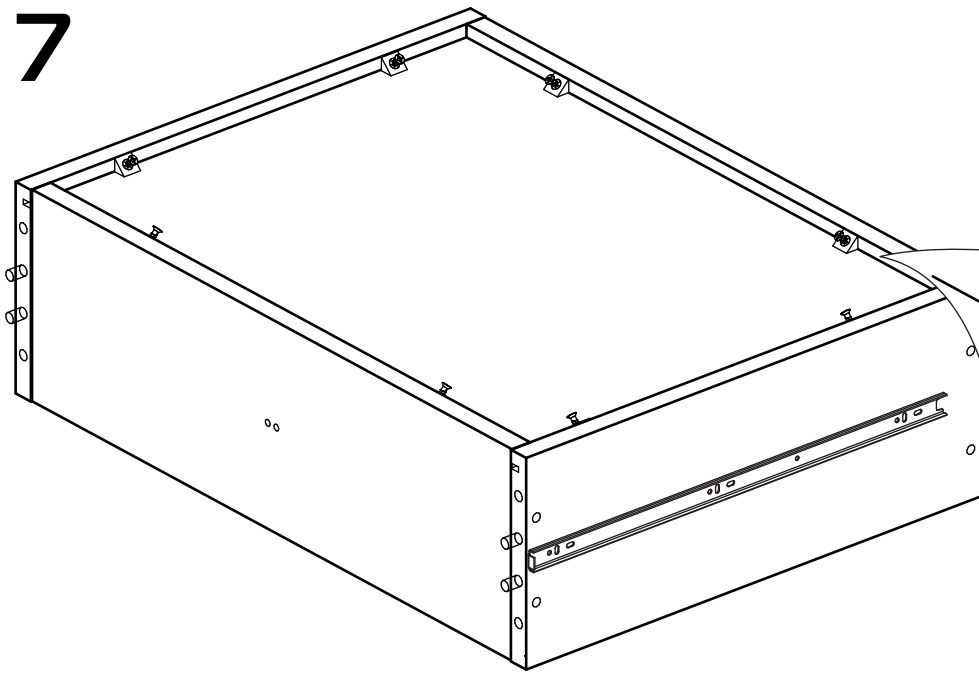


2x

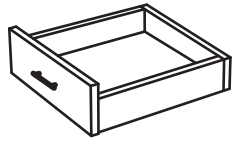


**A=B**

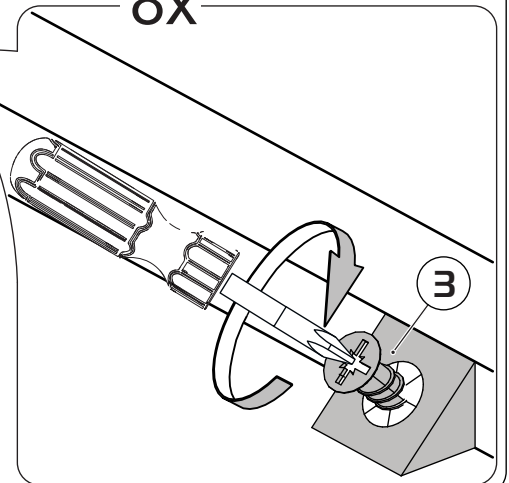
7



2x

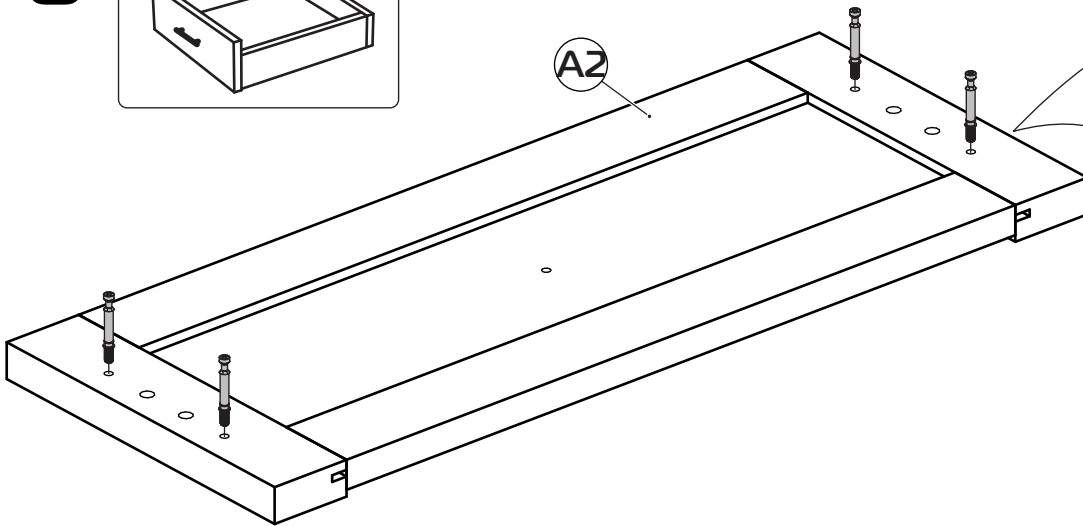
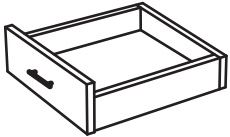


8x

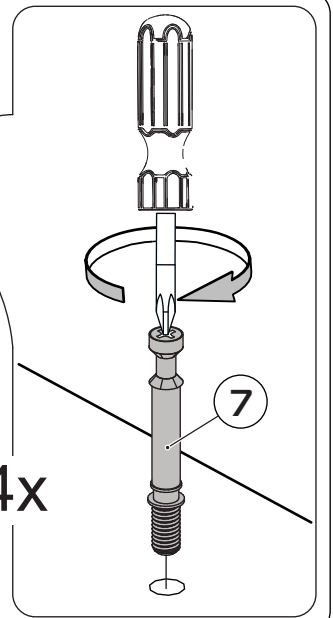


8

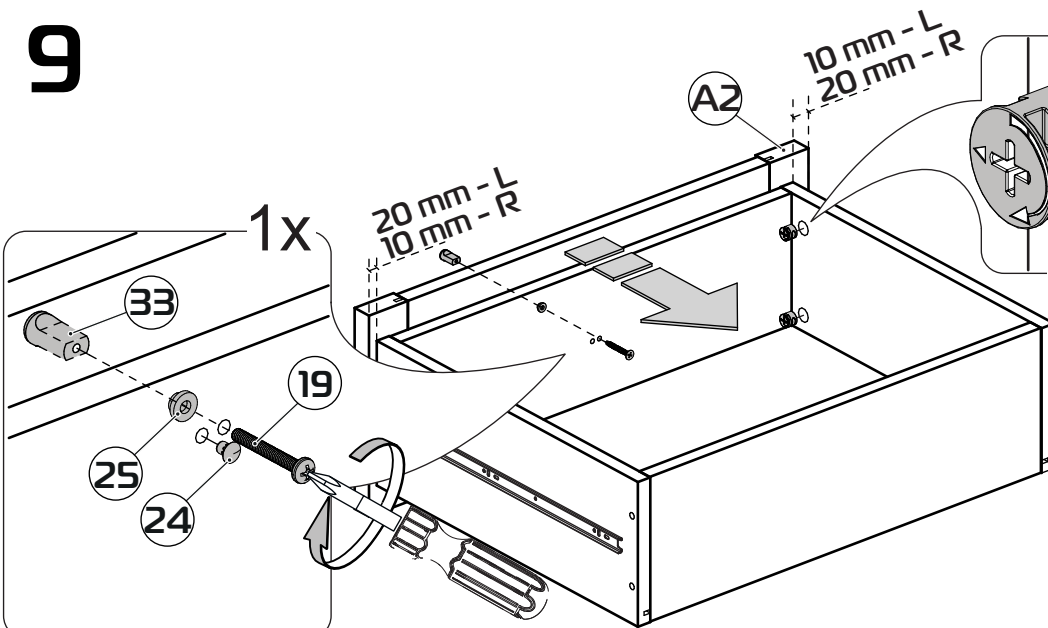
2x



4x



9

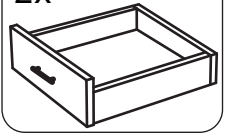


1x

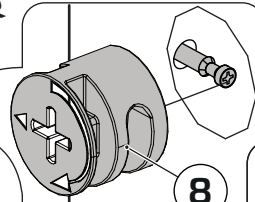
20 mm - L  
10 mm - R

10 mm - L  
20 mm - R

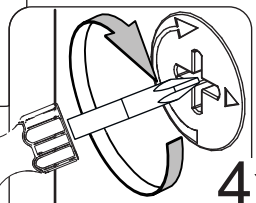
2x



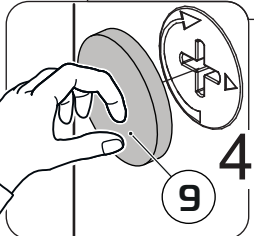
4x



4x

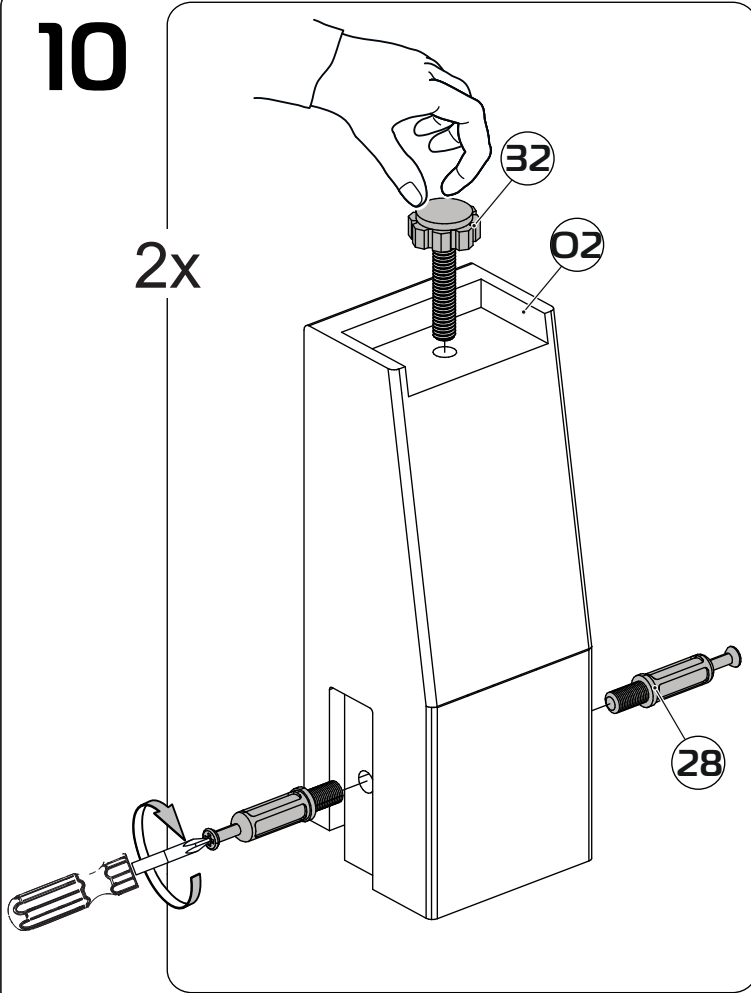


4x

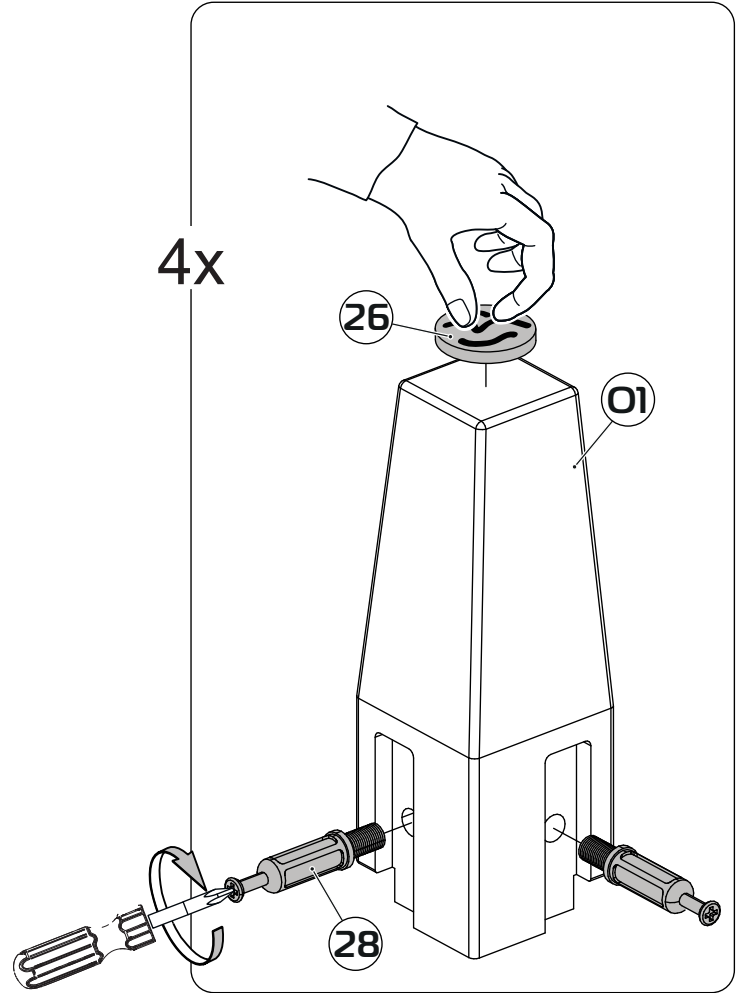


10

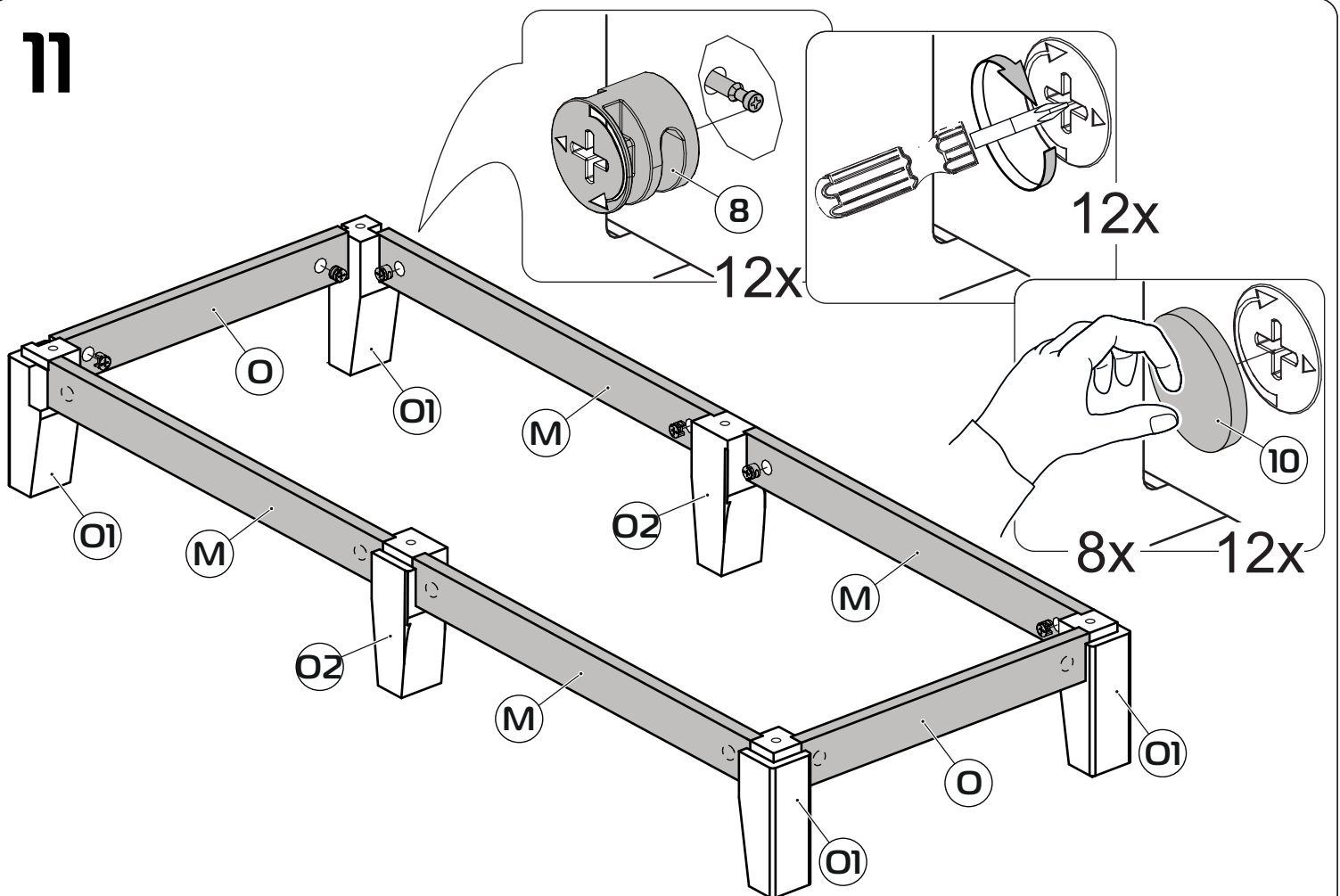
2x



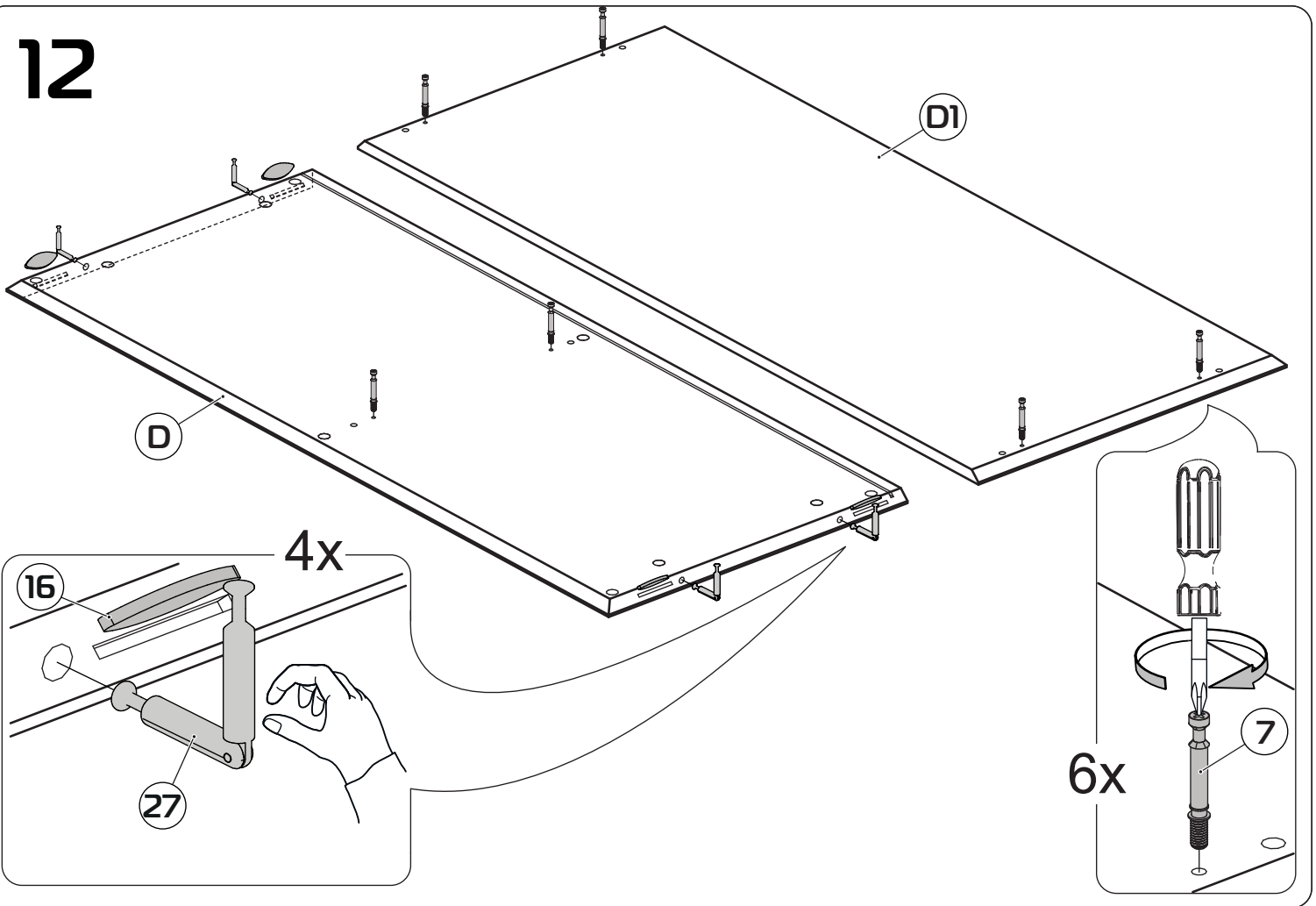
4x



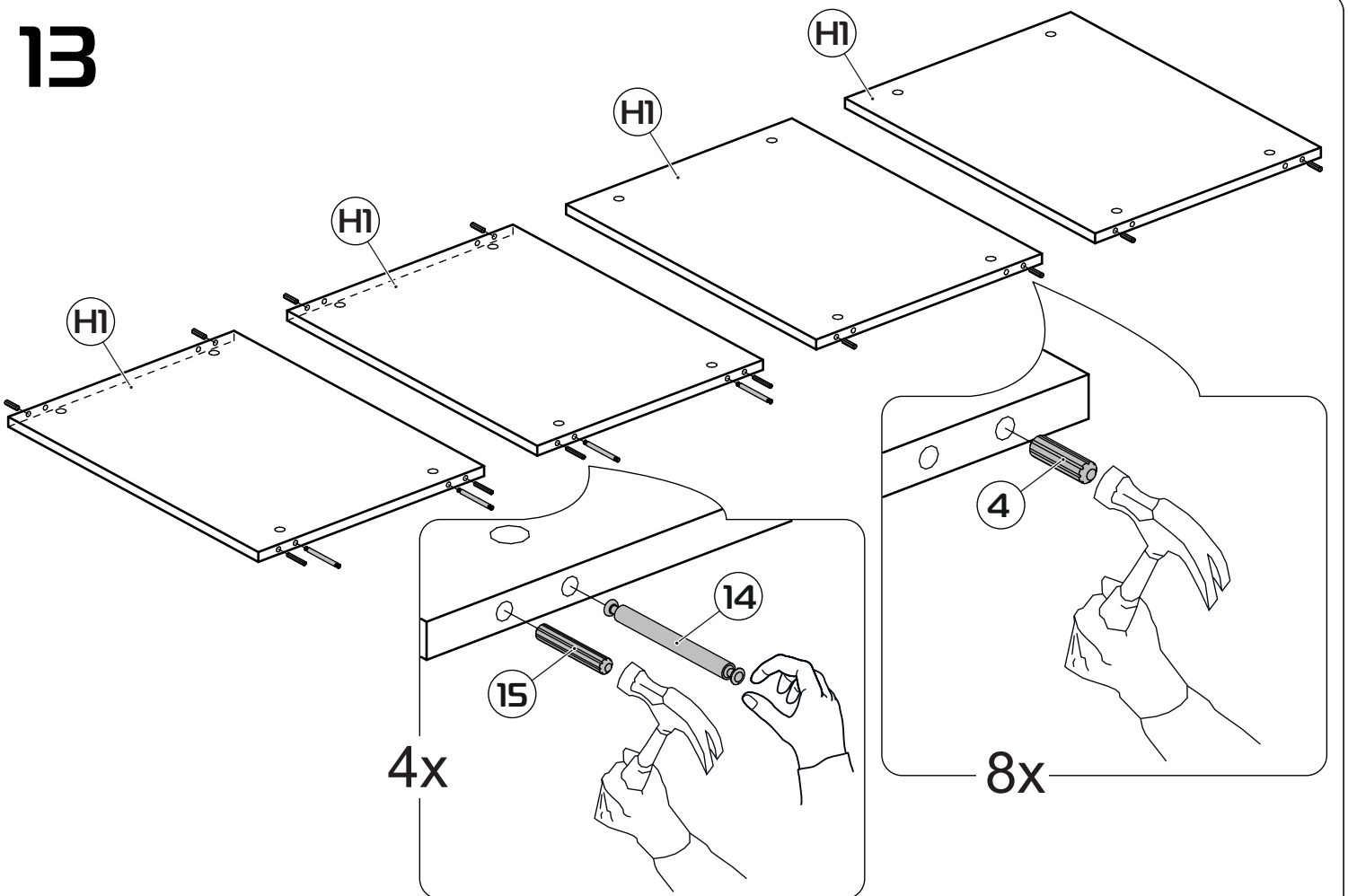
11



# 12

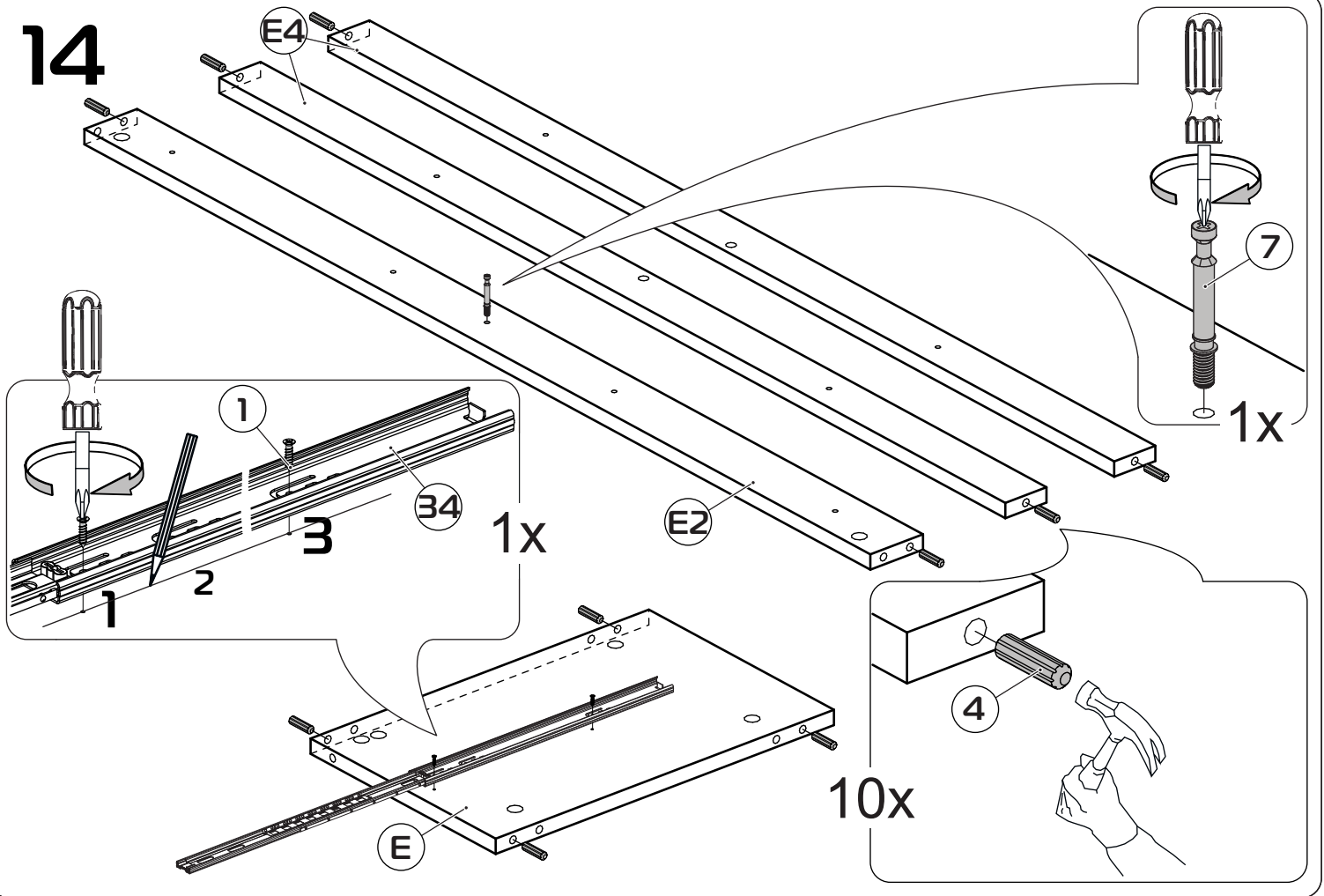


# 13

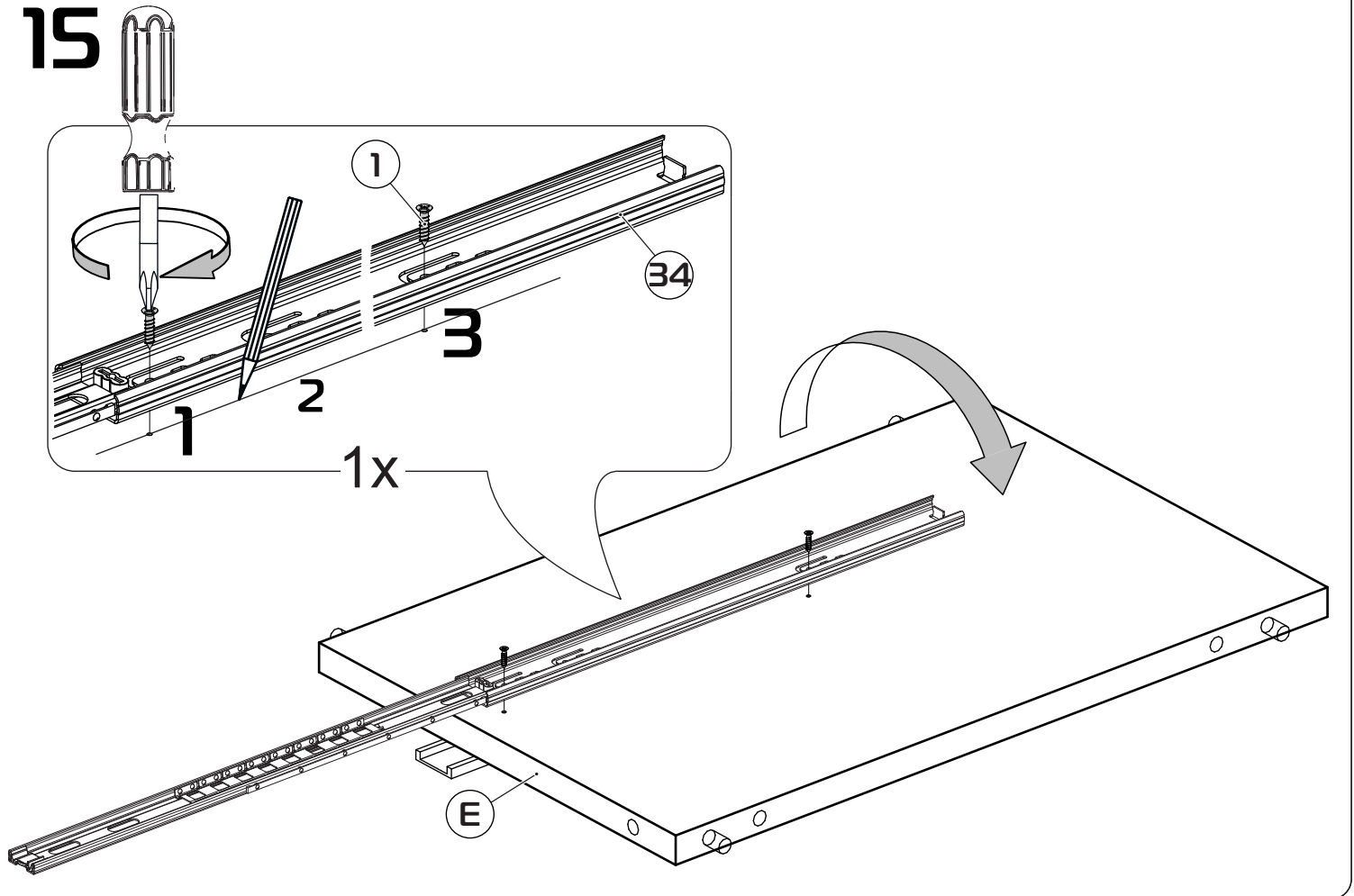




14



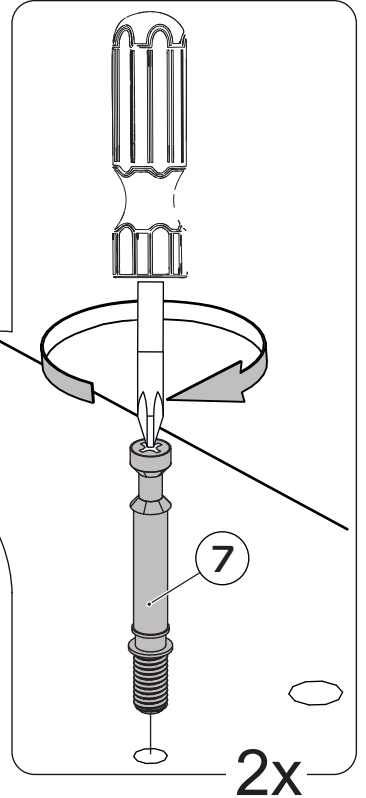
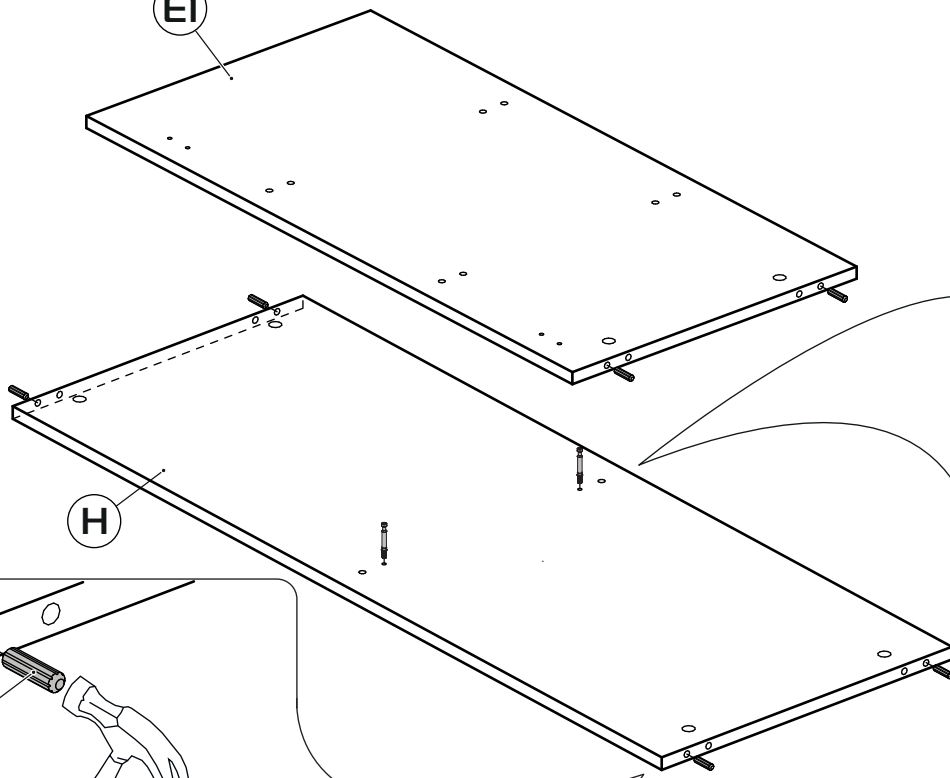
15





16

E1

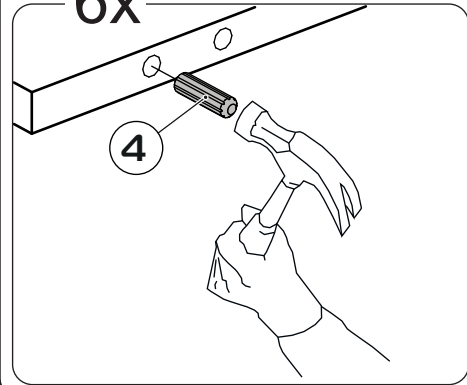


6x

4

H

2x

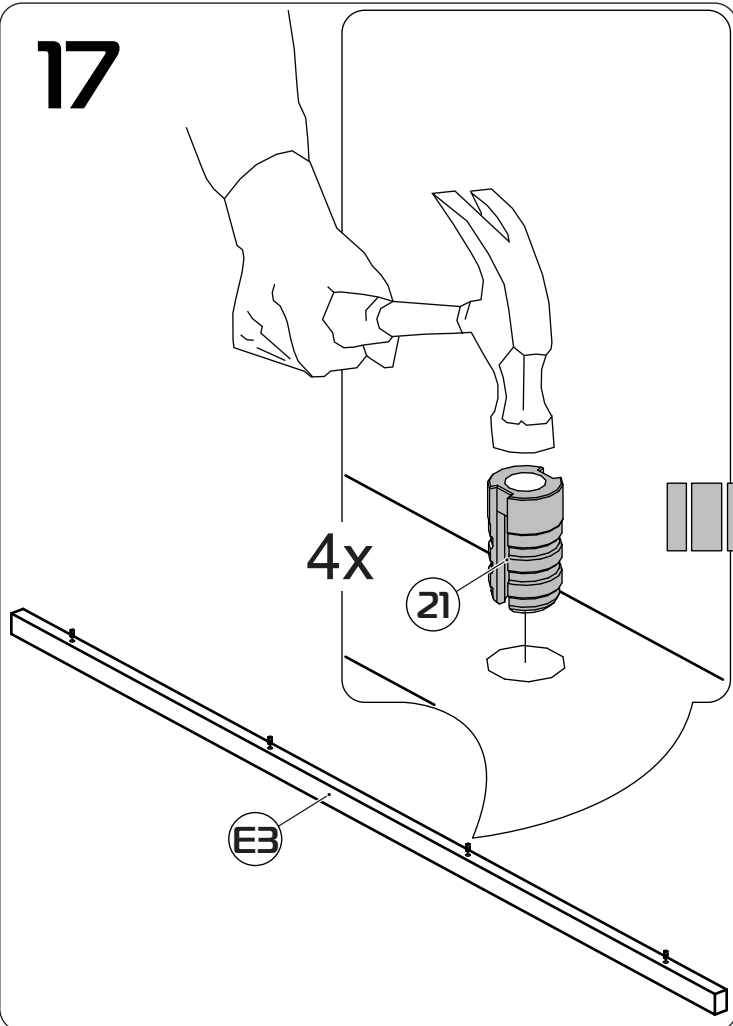


17

4x

21

E3

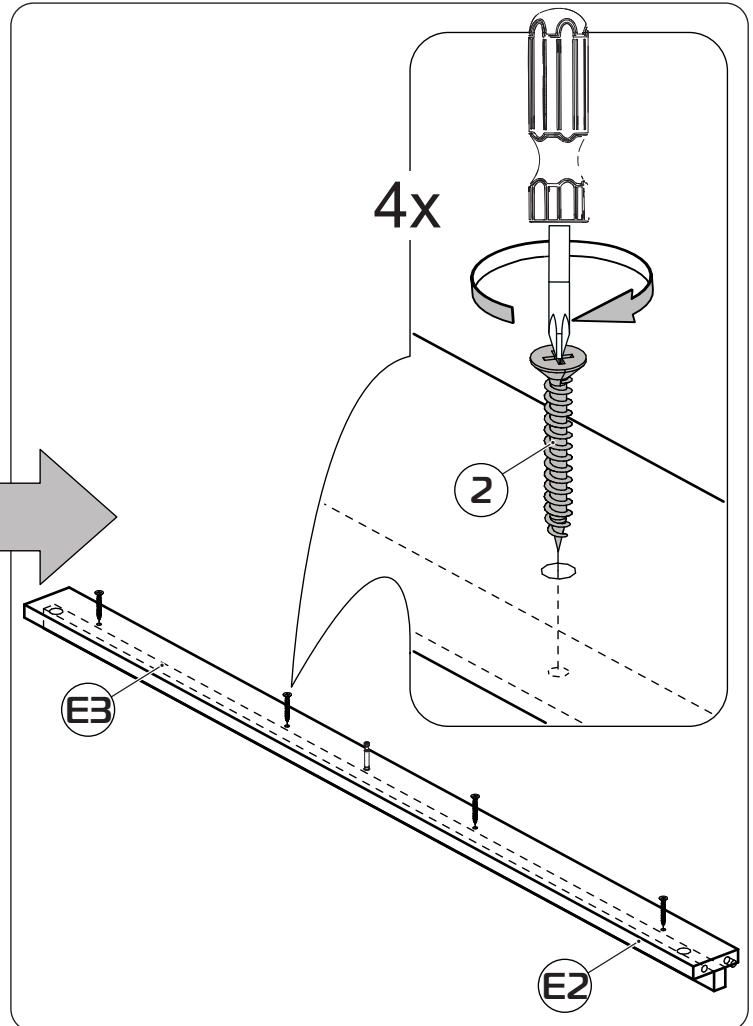


4x

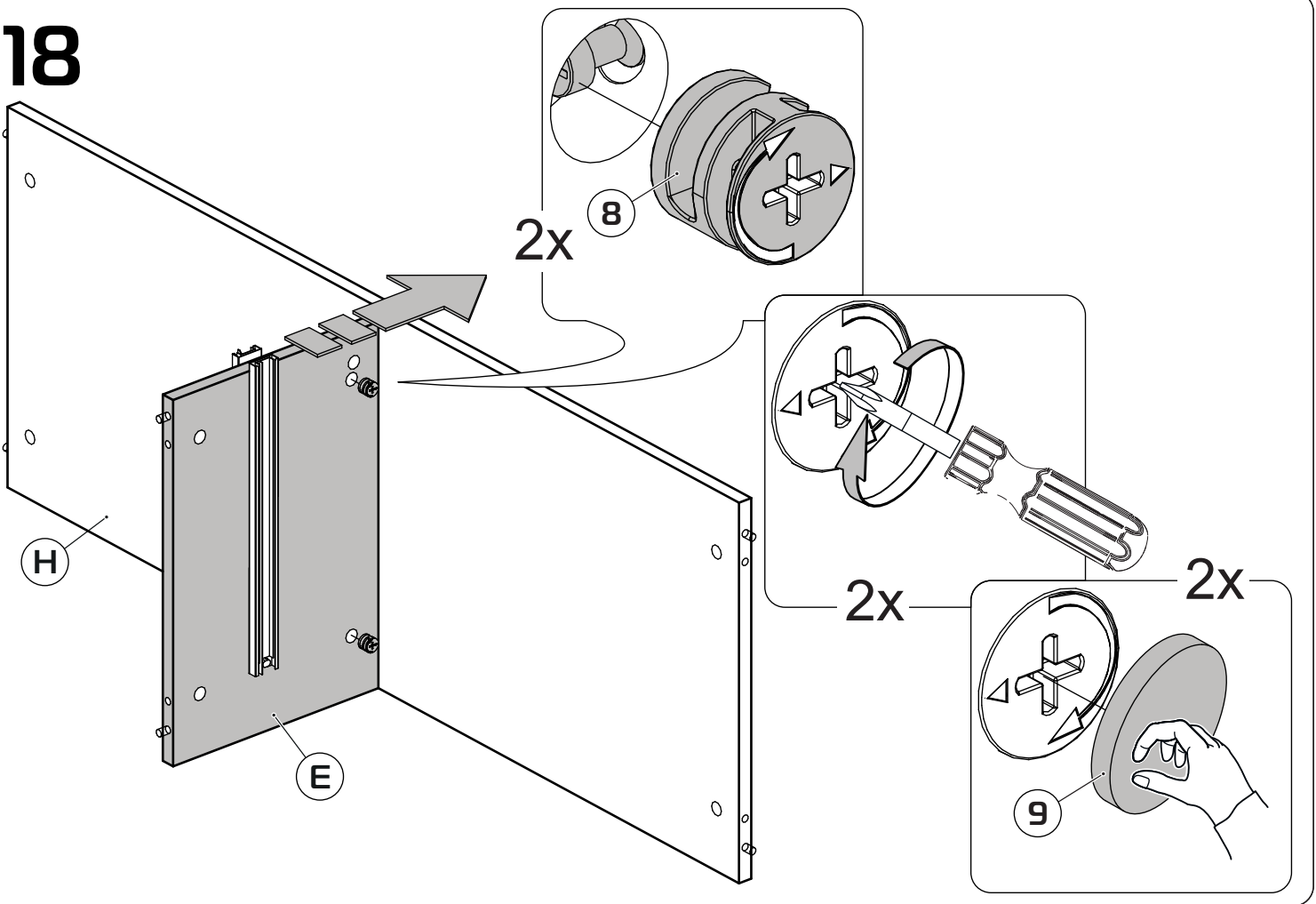
2

E3

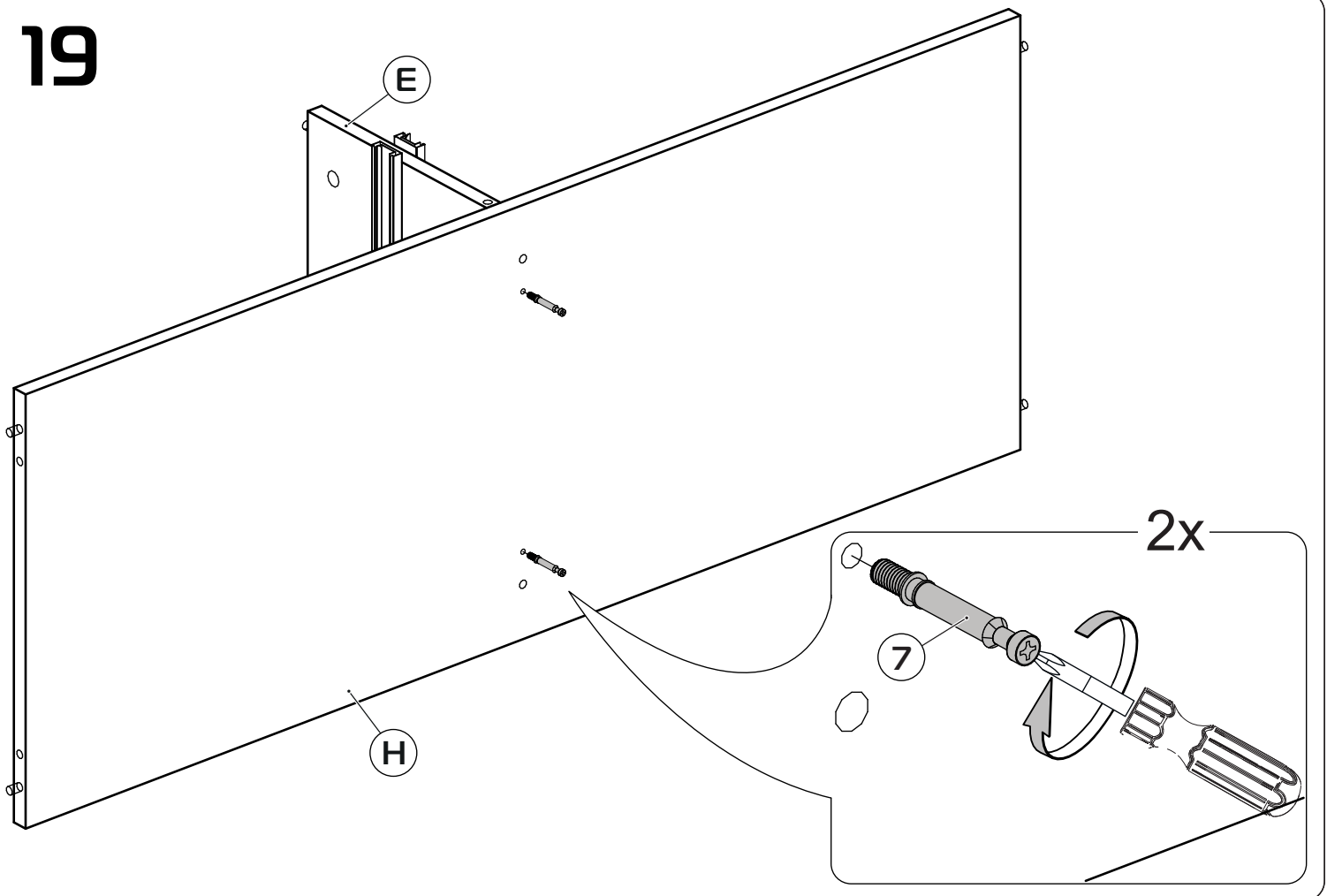
E2



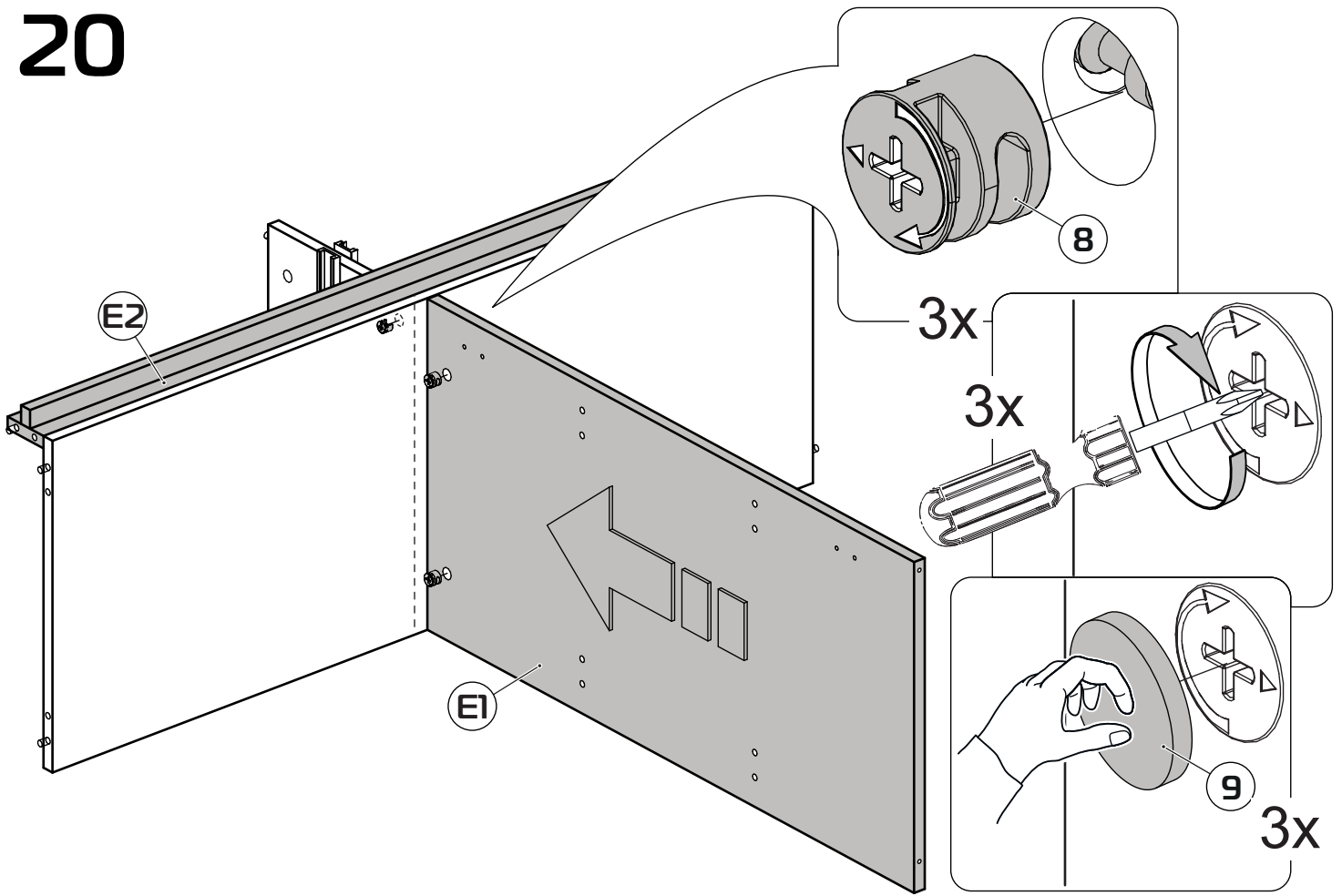
# 18



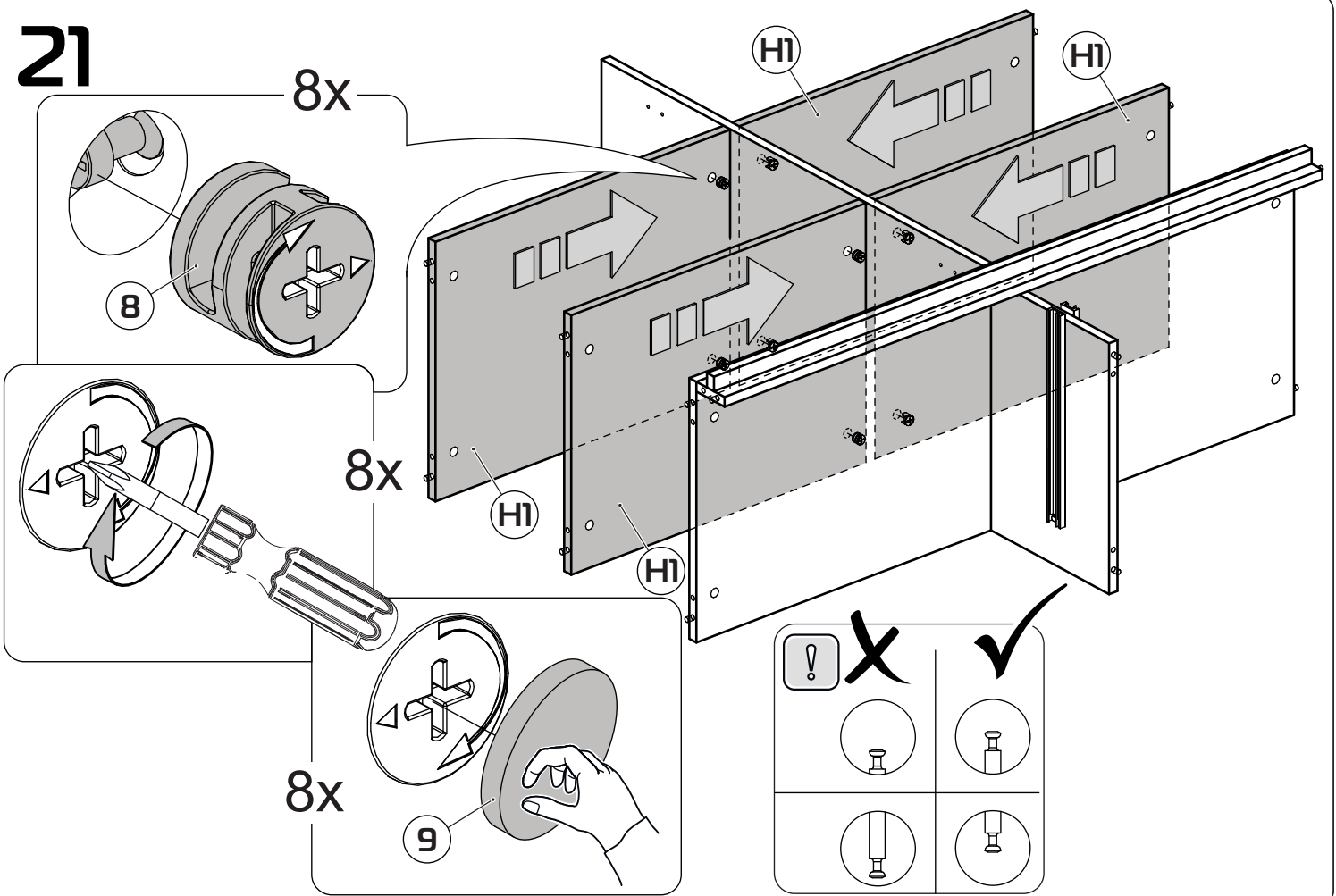
# 19



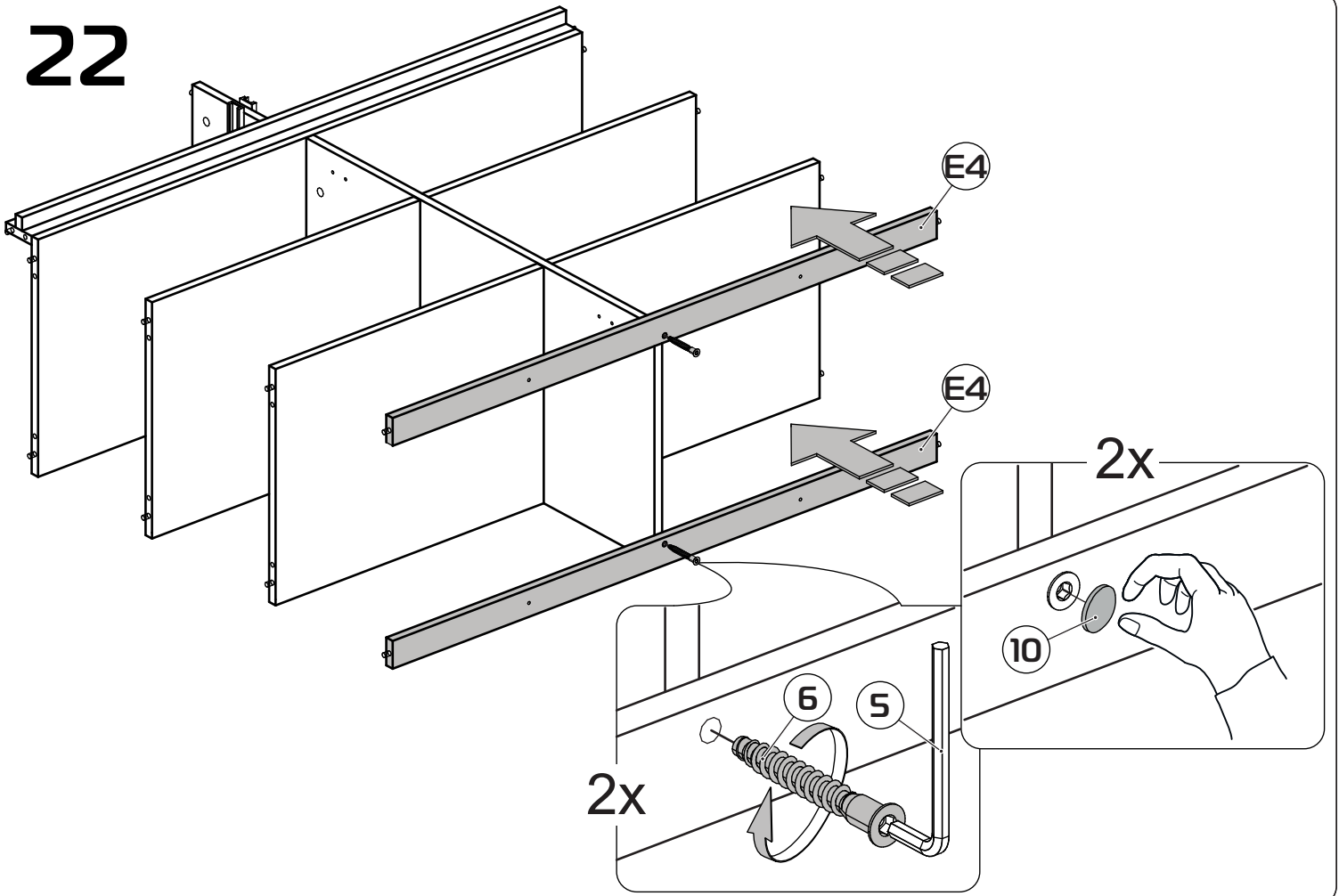
# 20



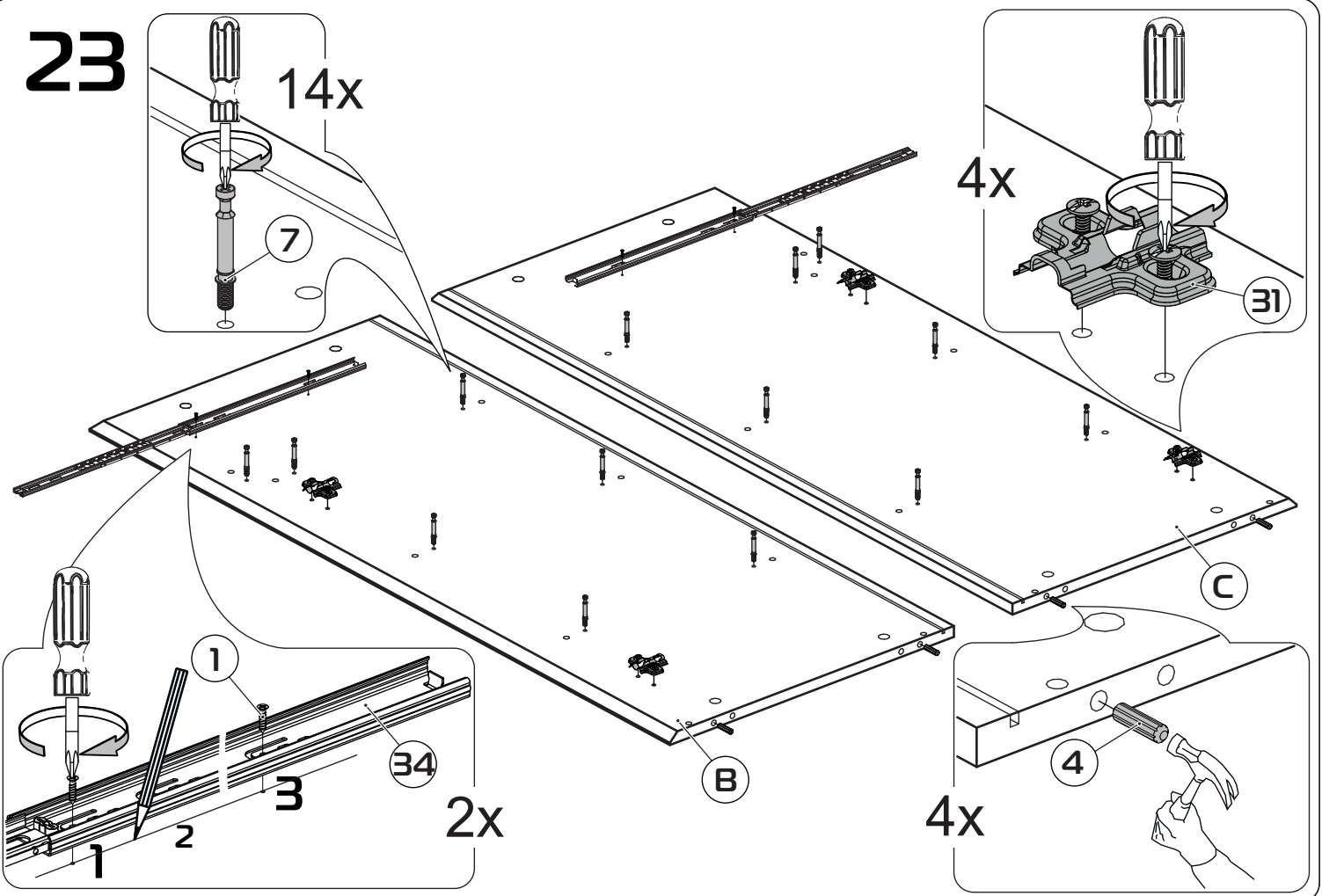
# 21



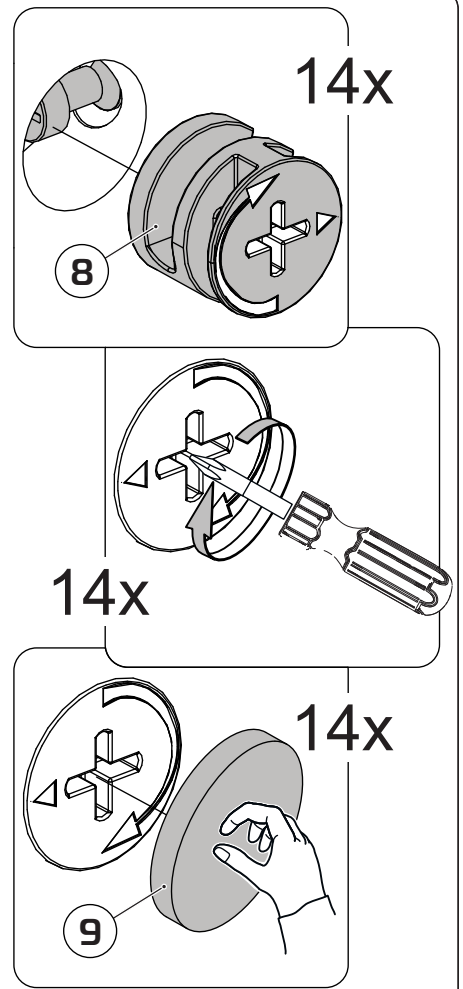
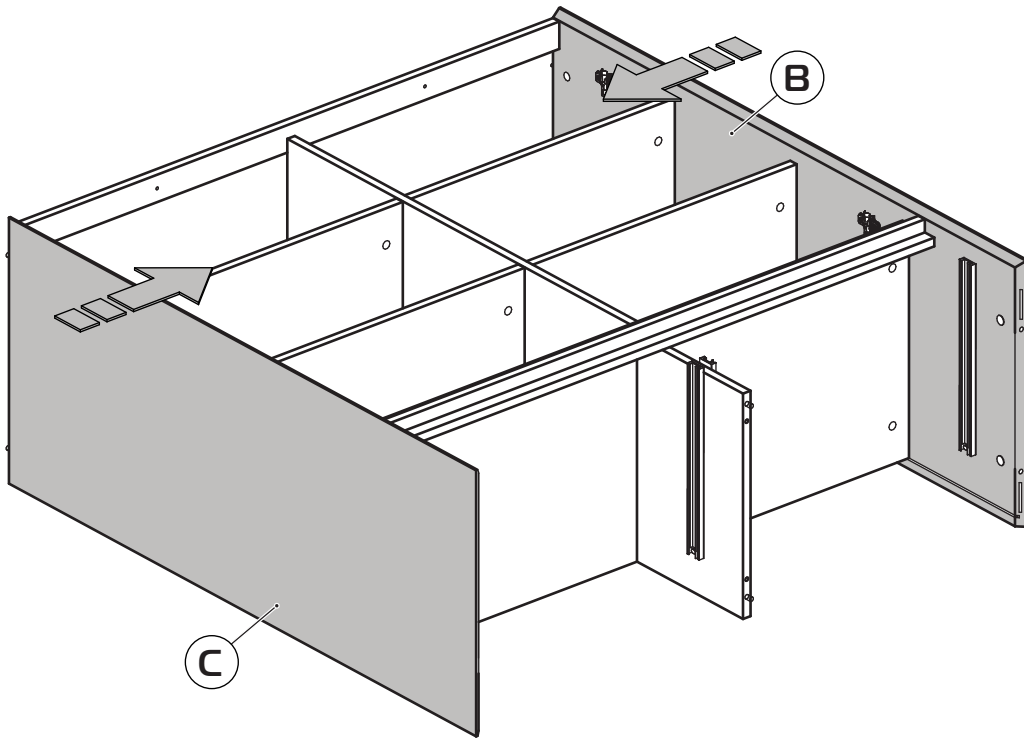
# 22



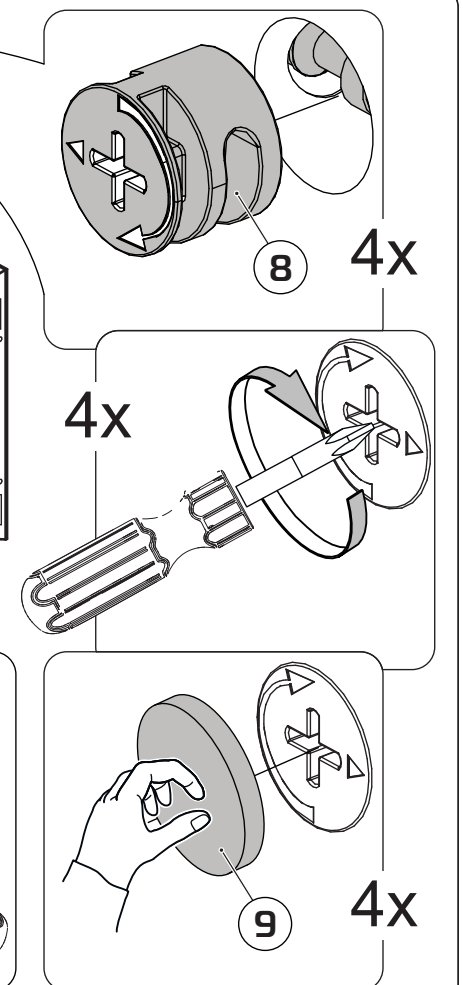
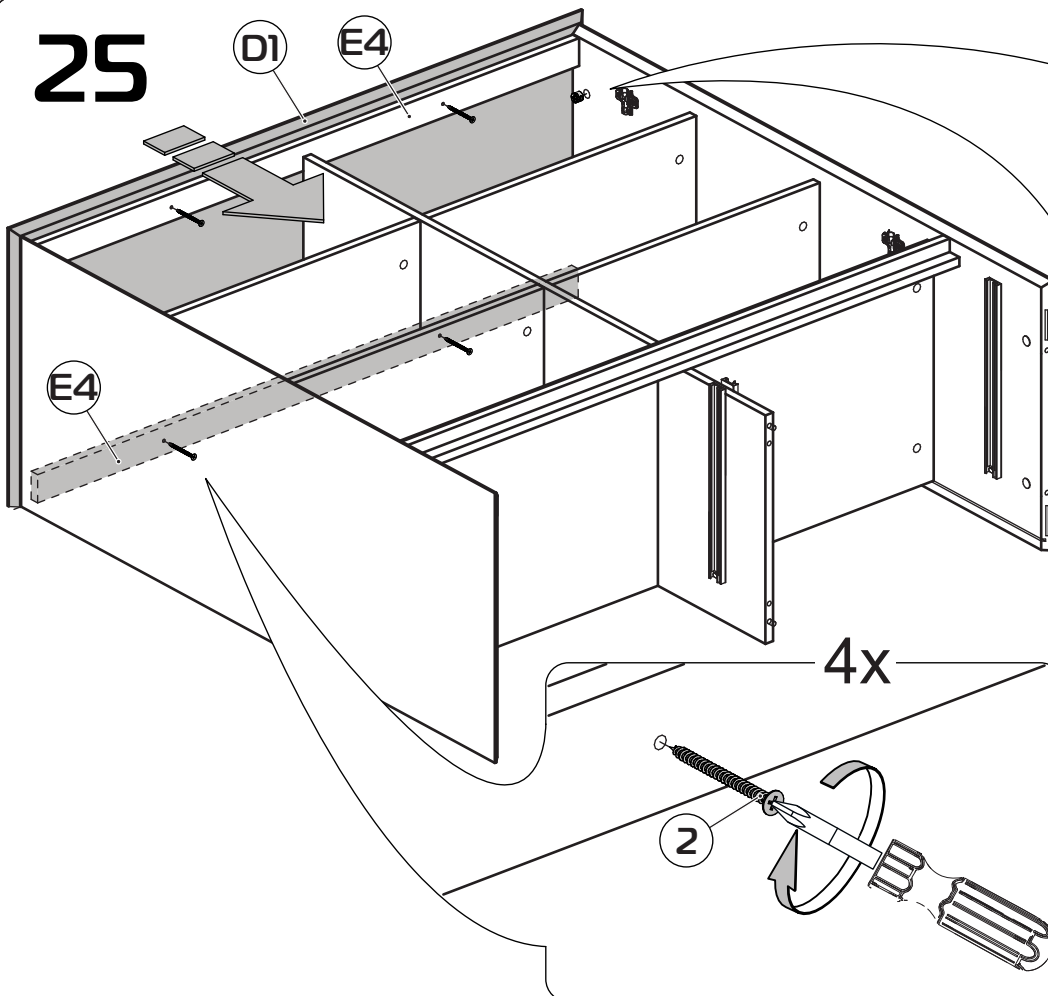
# 23



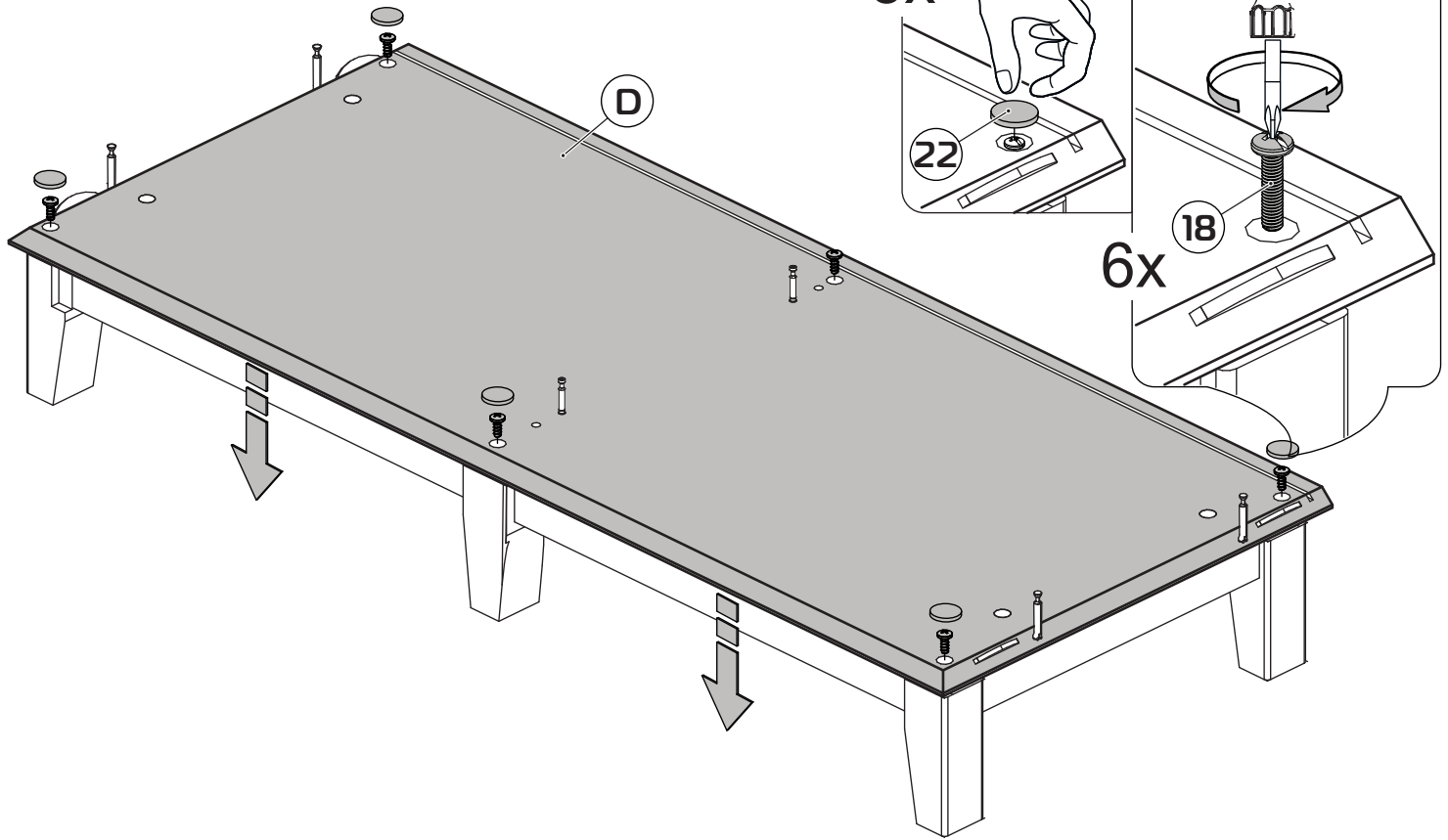
# 24



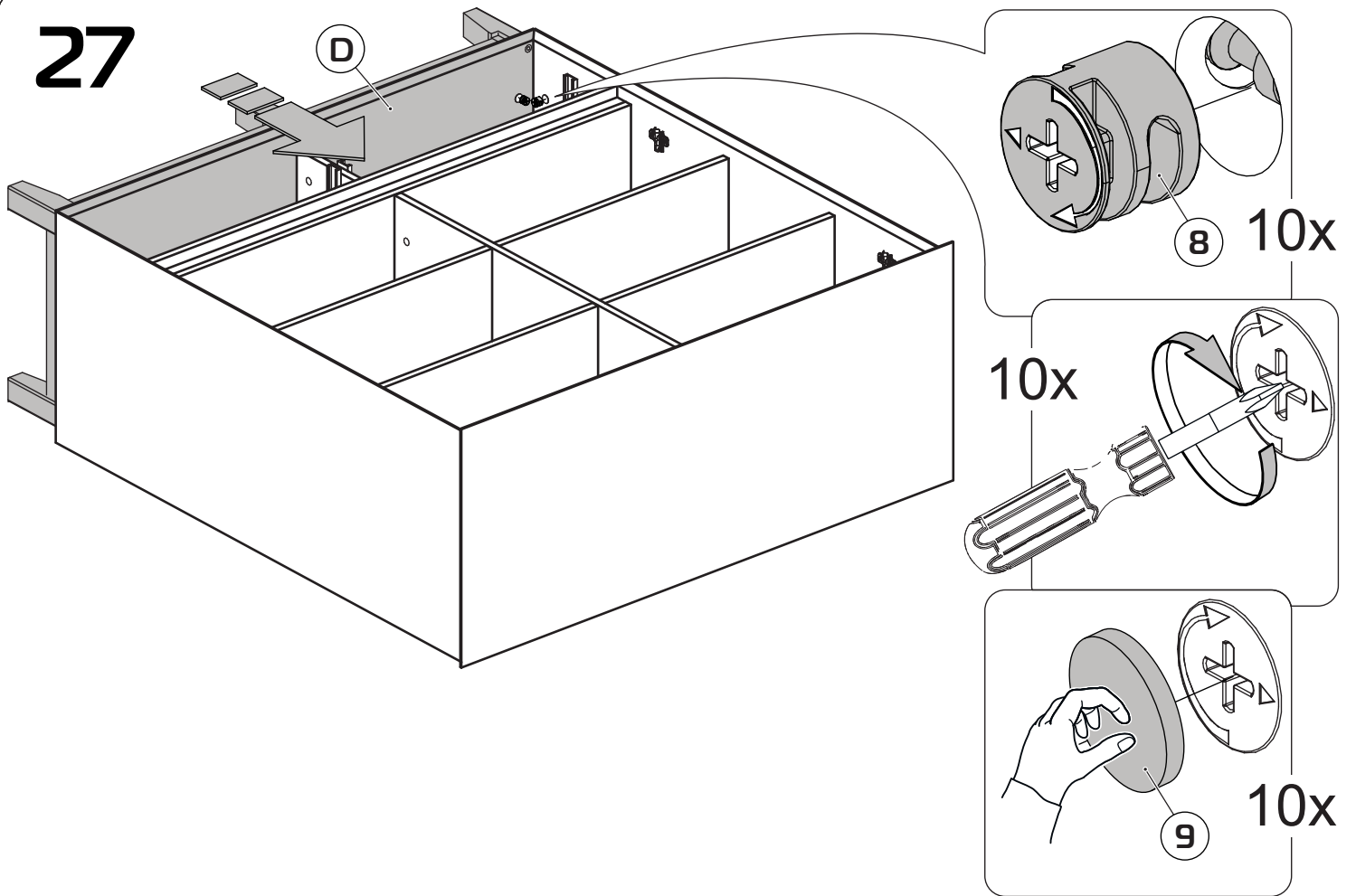
# 25



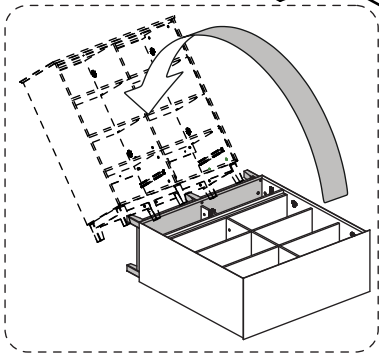
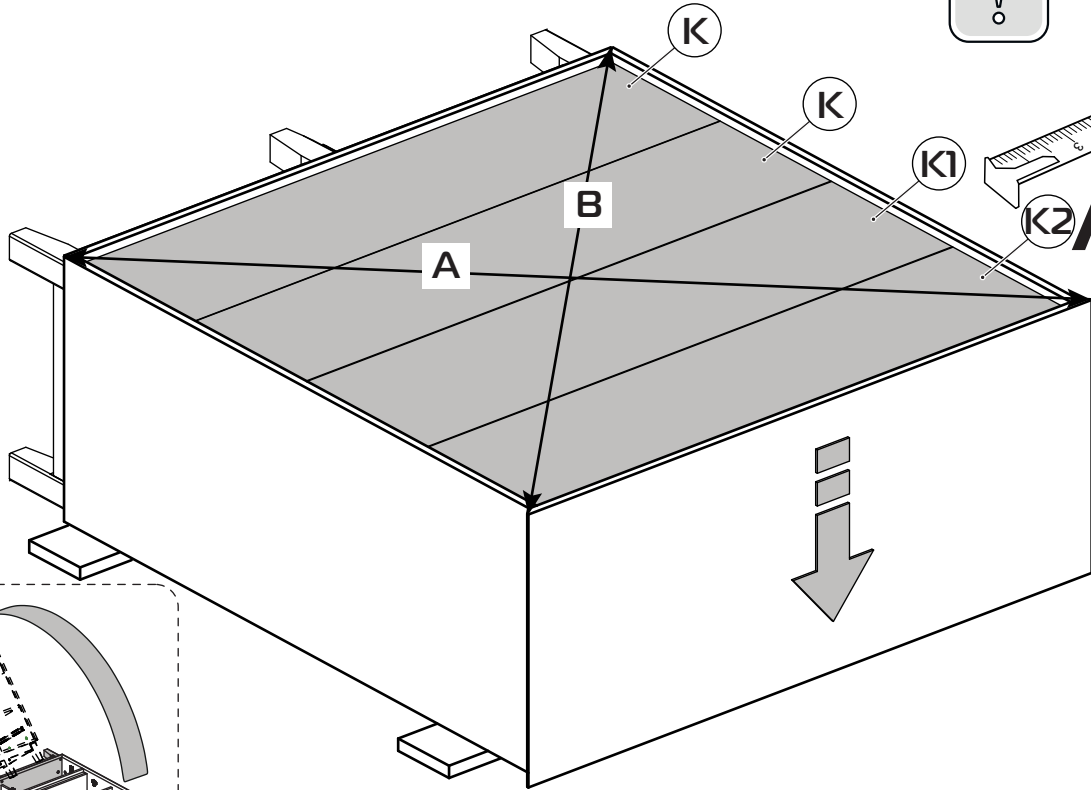
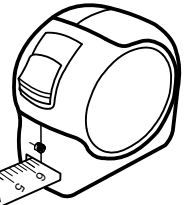
# 26



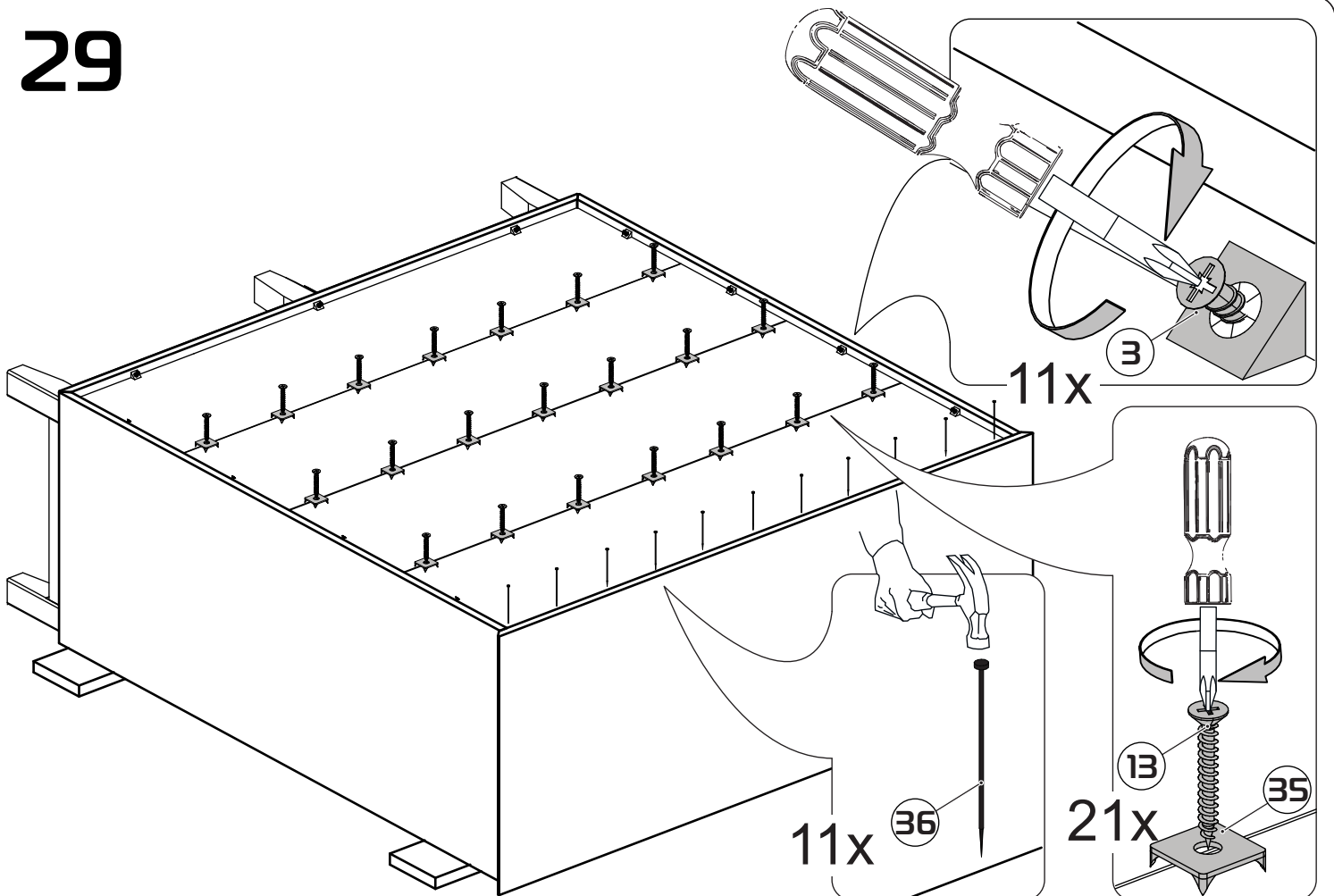
# 27



# 28

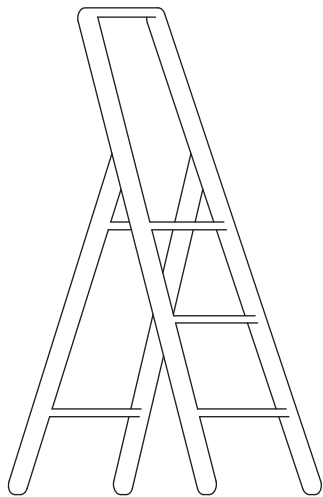
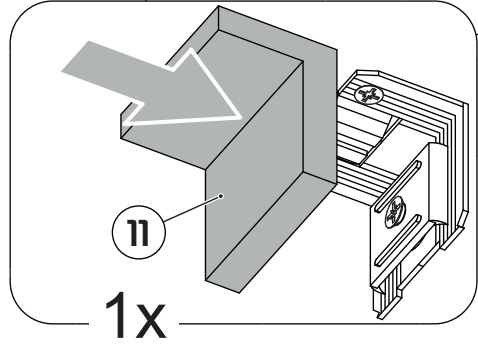
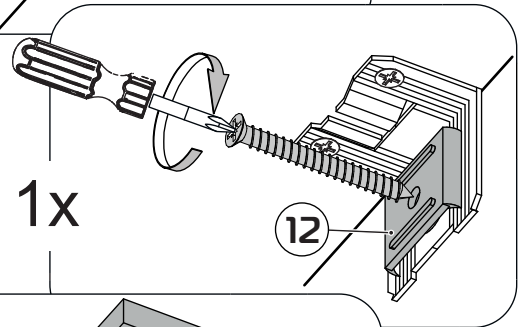
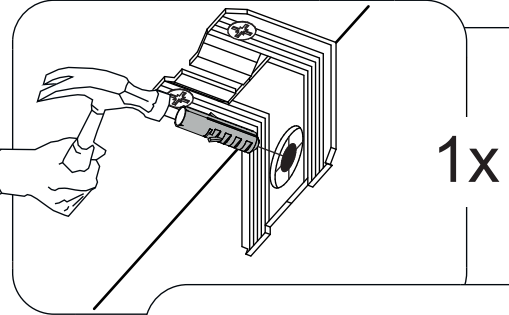
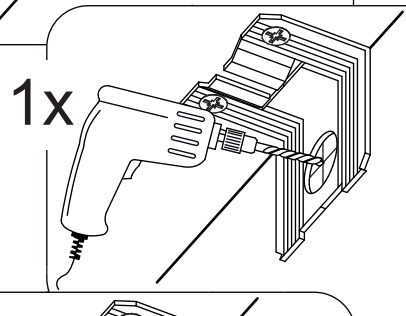
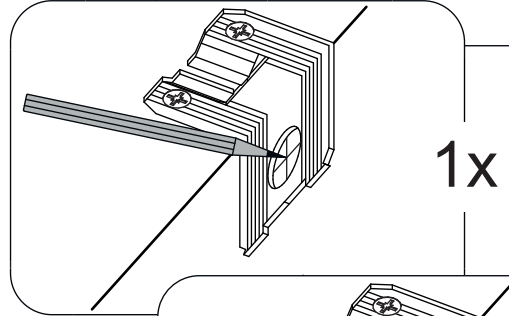
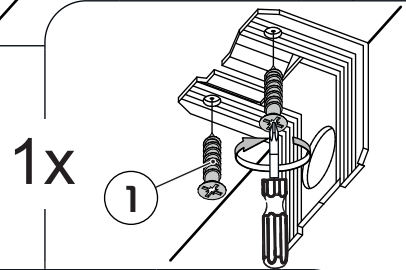
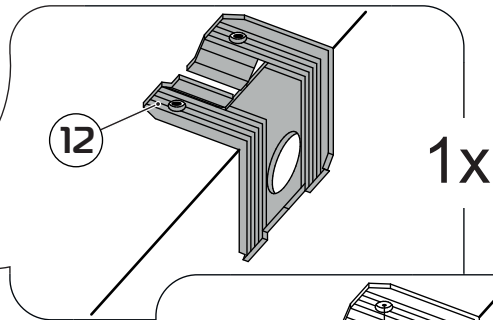
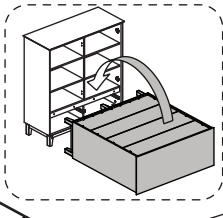
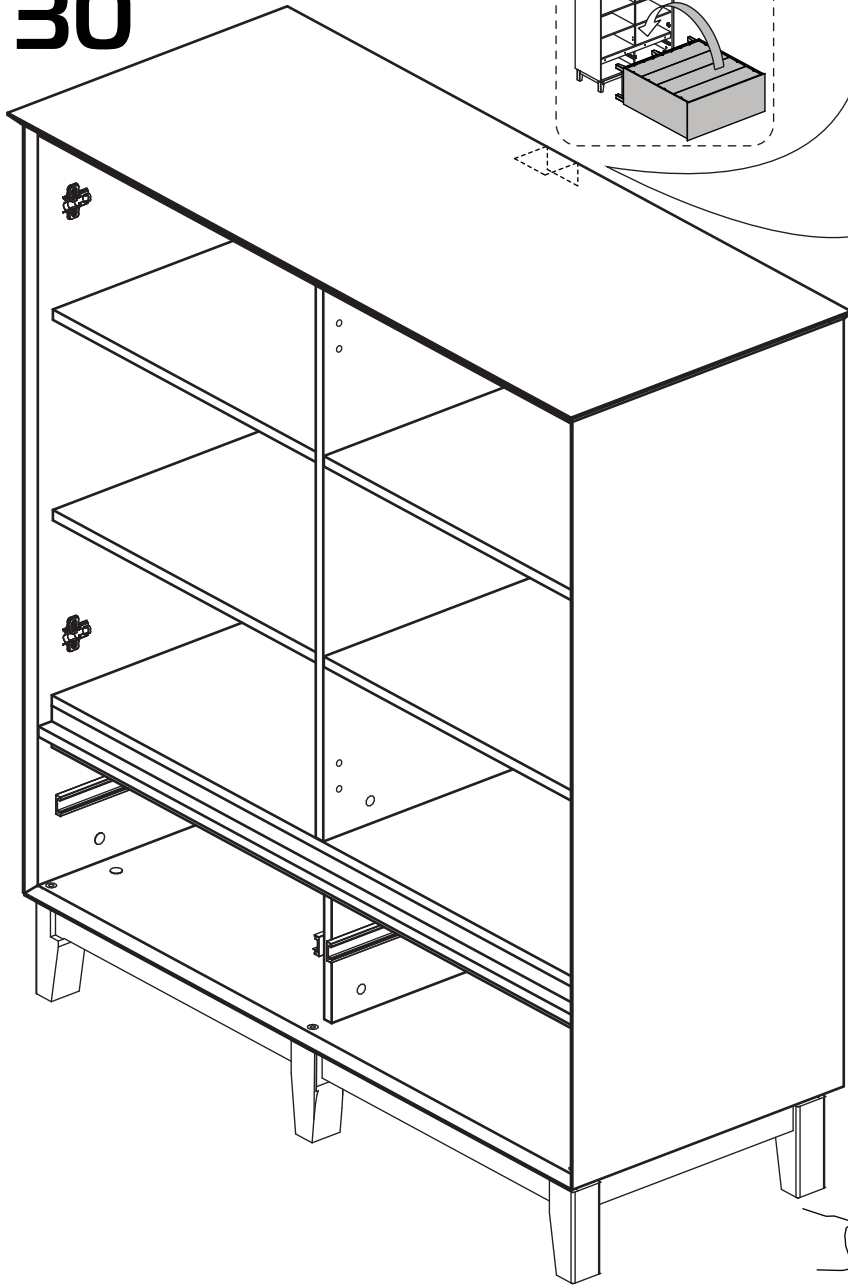


# 29



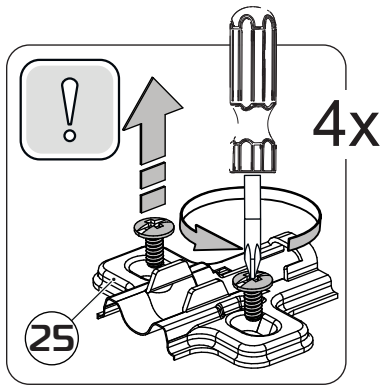


30

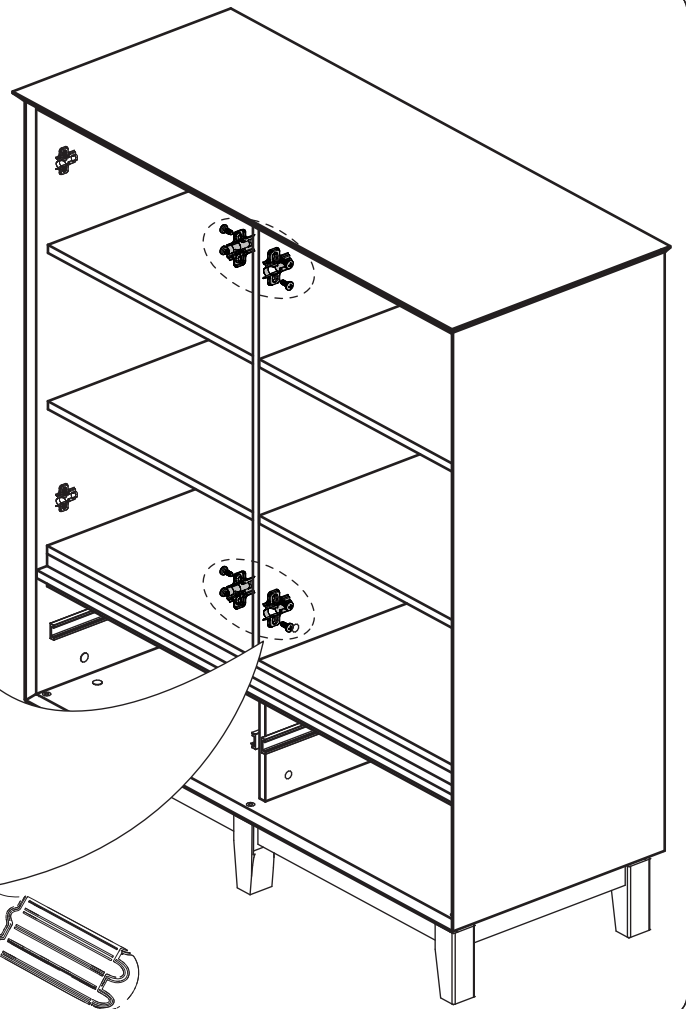
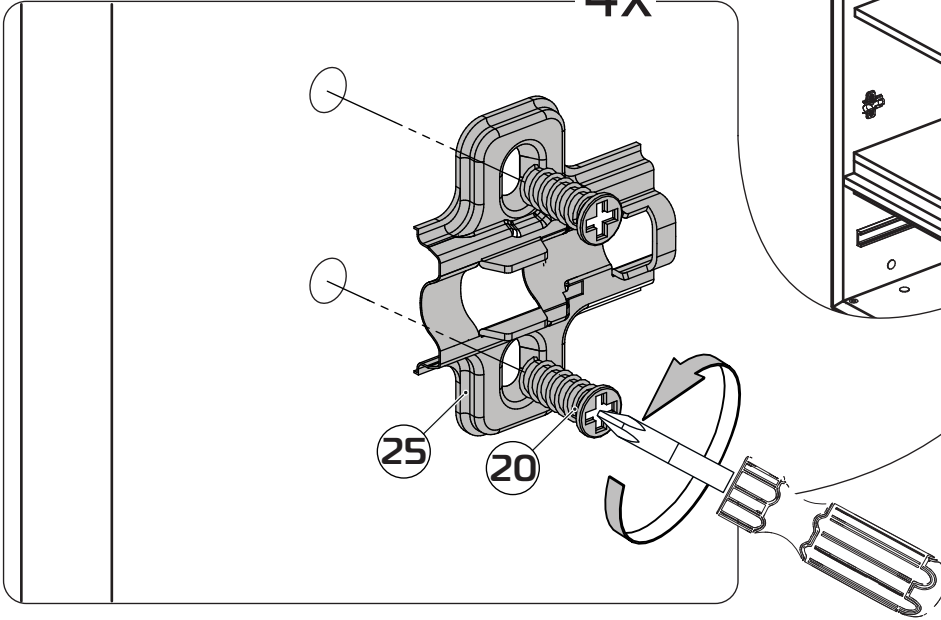




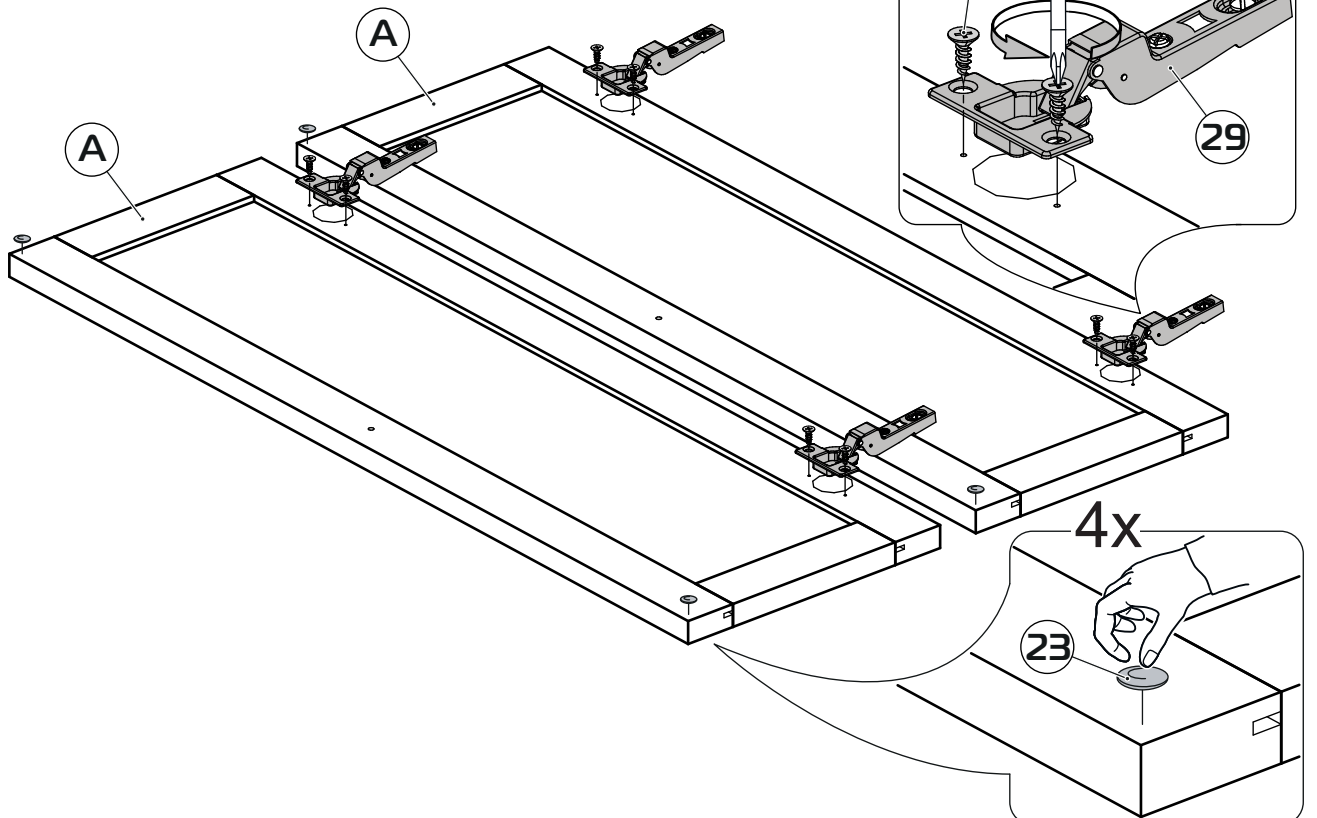
# 31



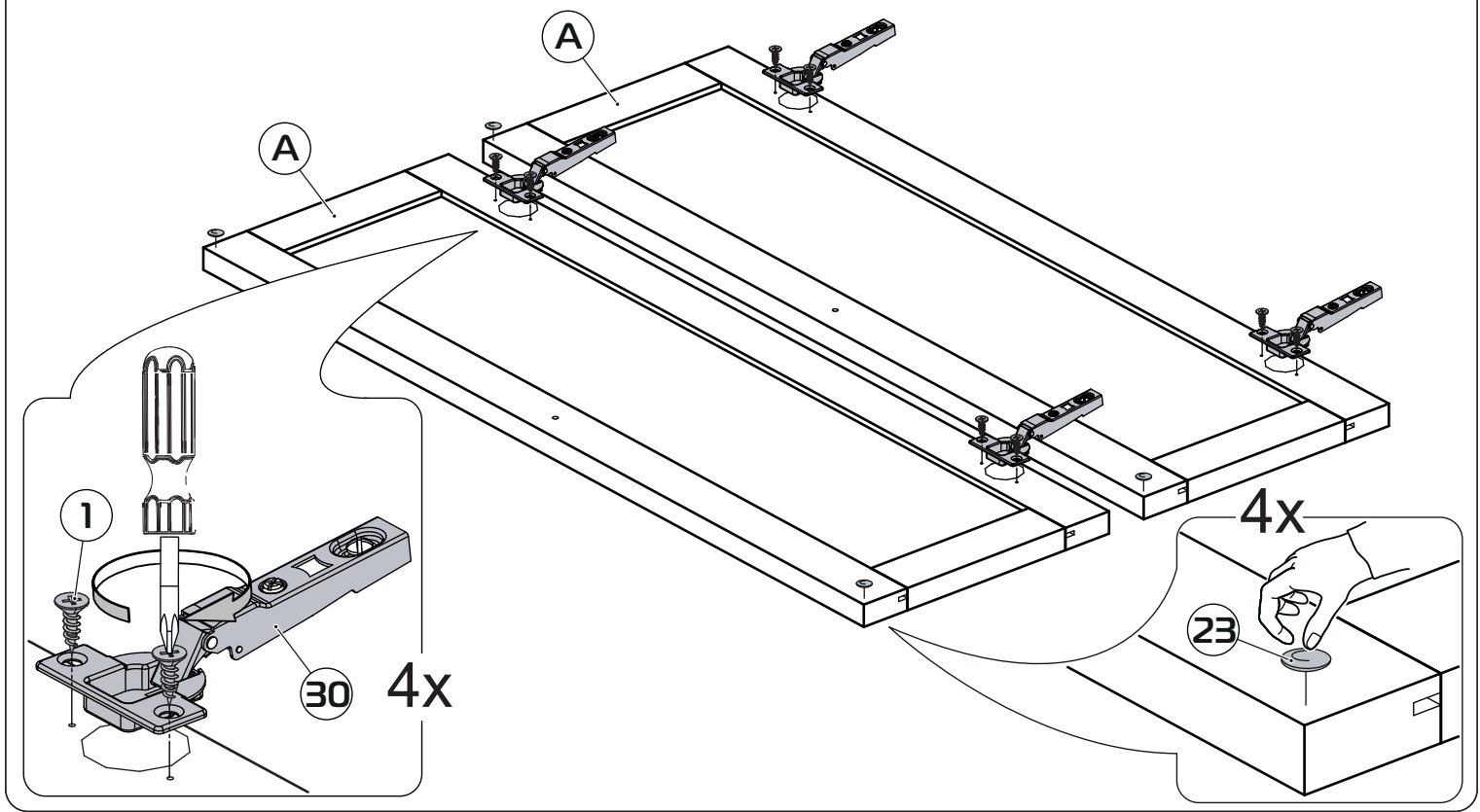
4x



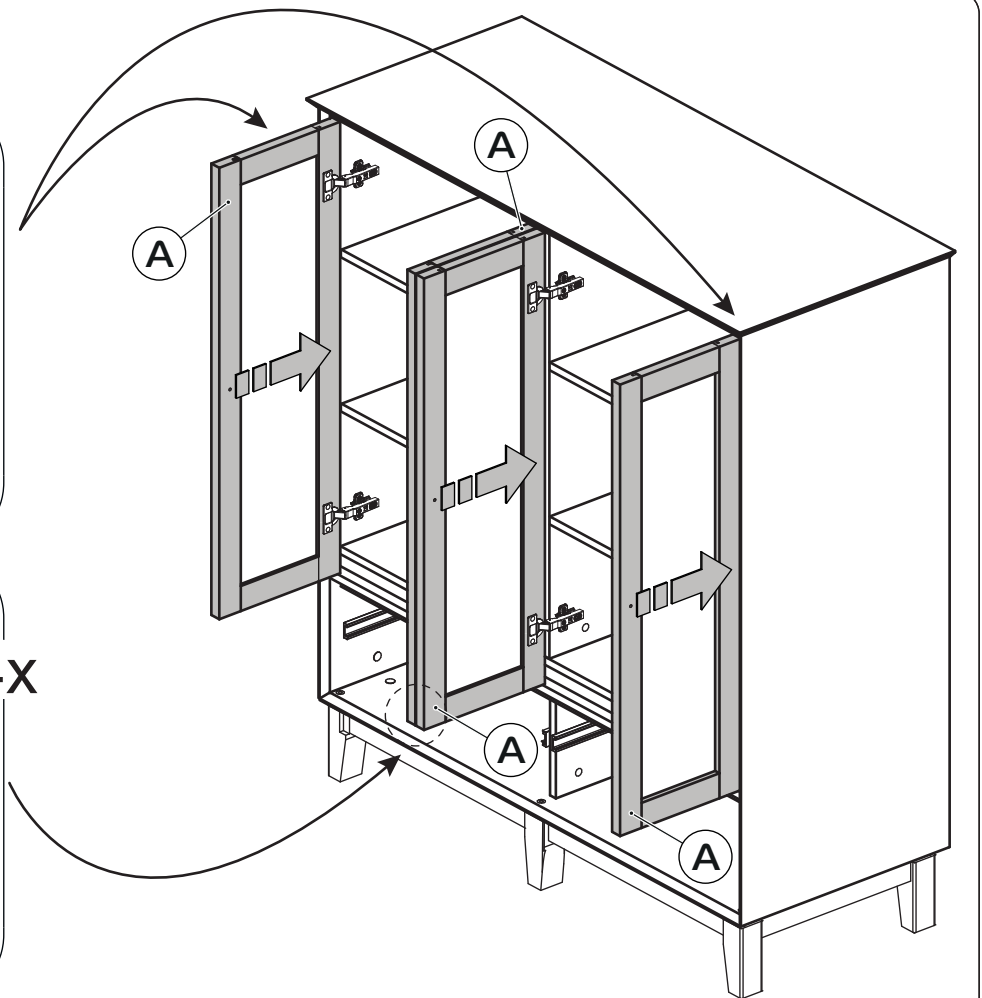
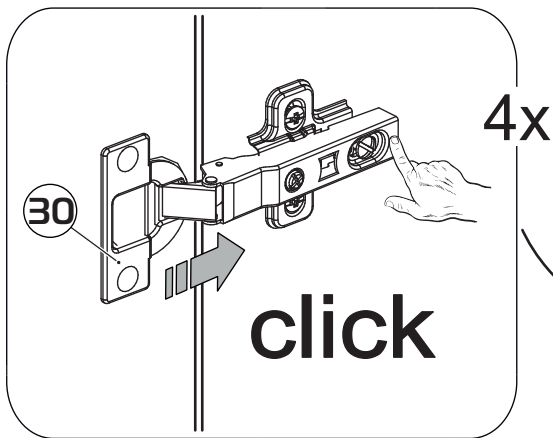
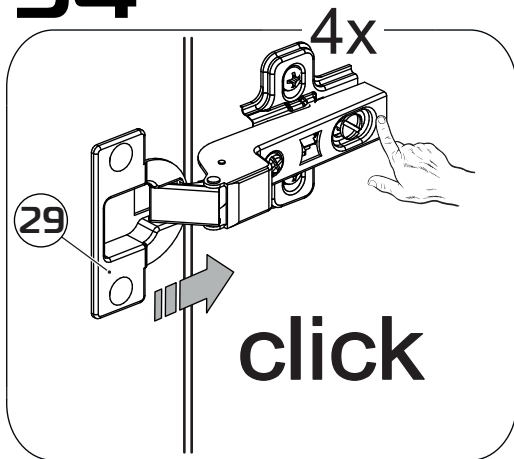
# 32



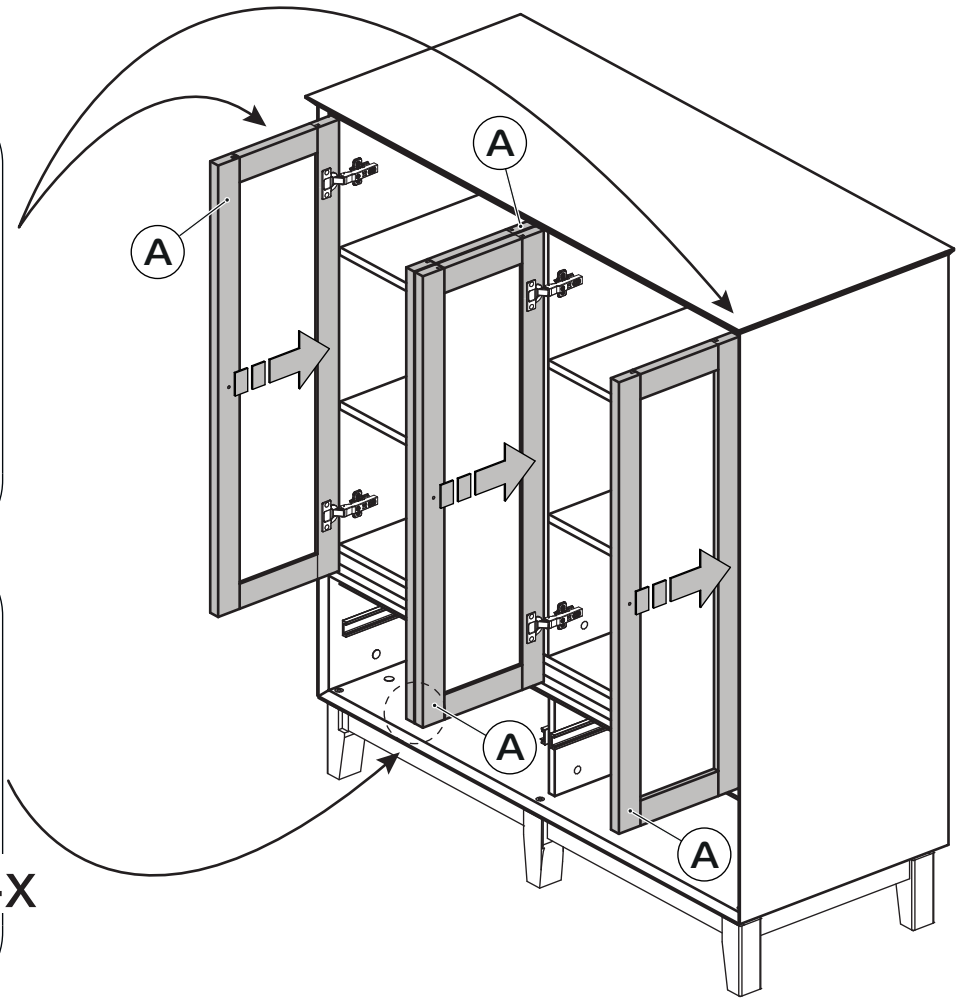
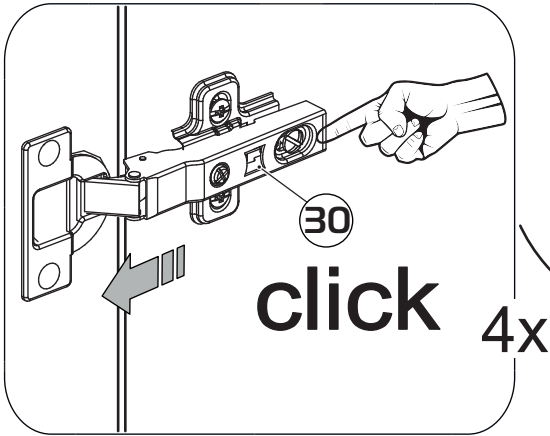
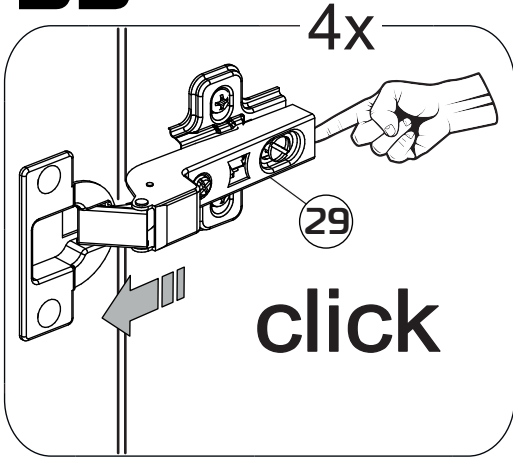
# 33



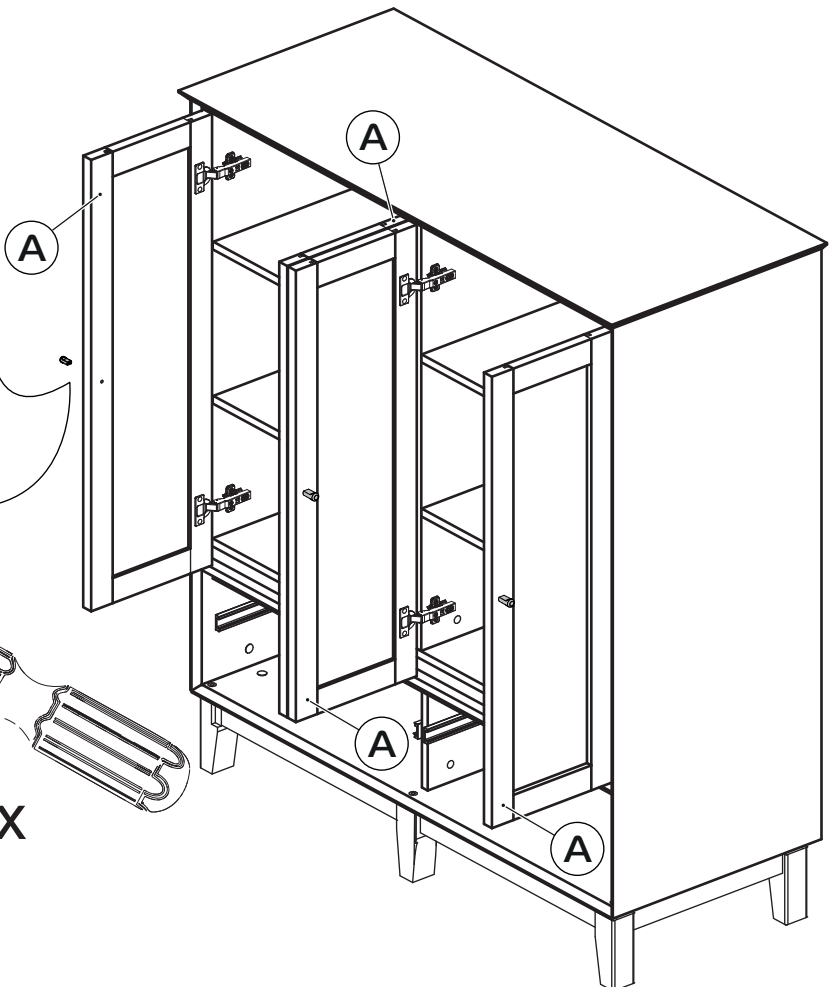
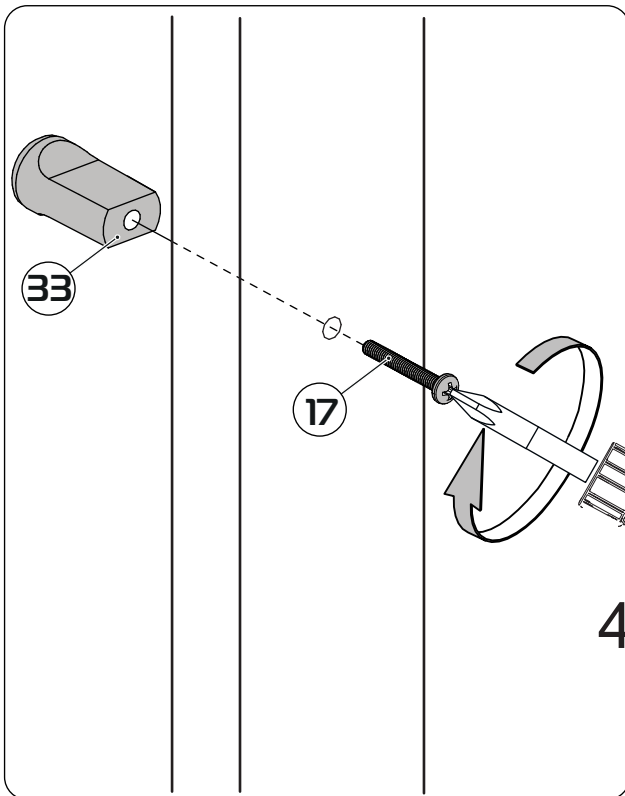
# 34



# 35

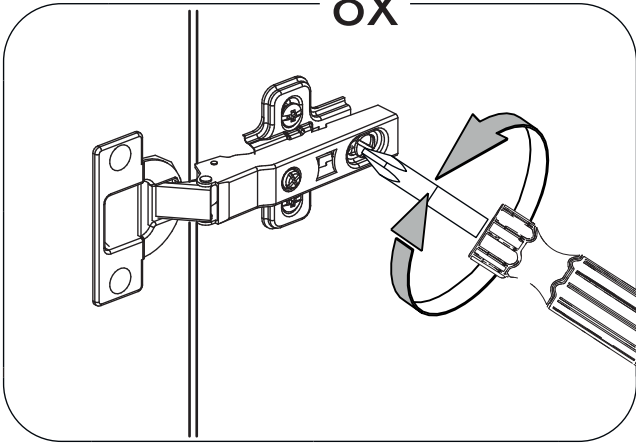


# 36

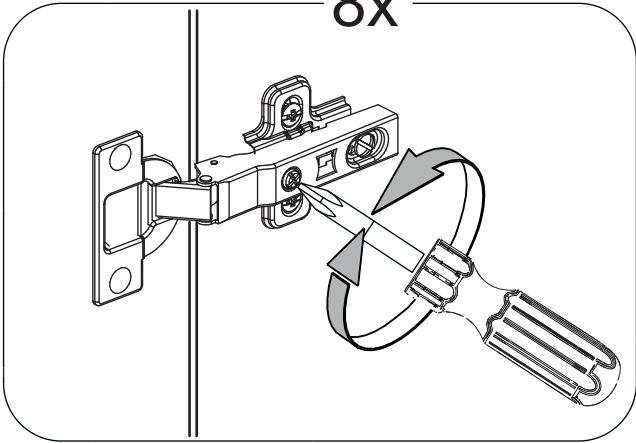


# 37

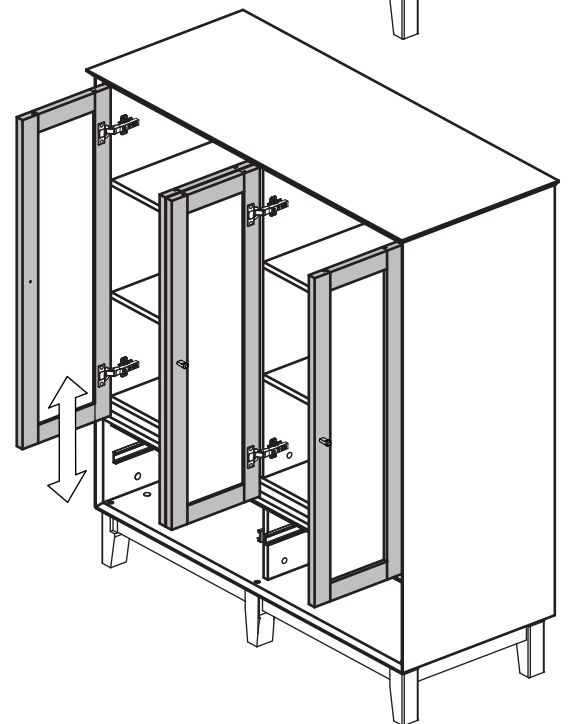
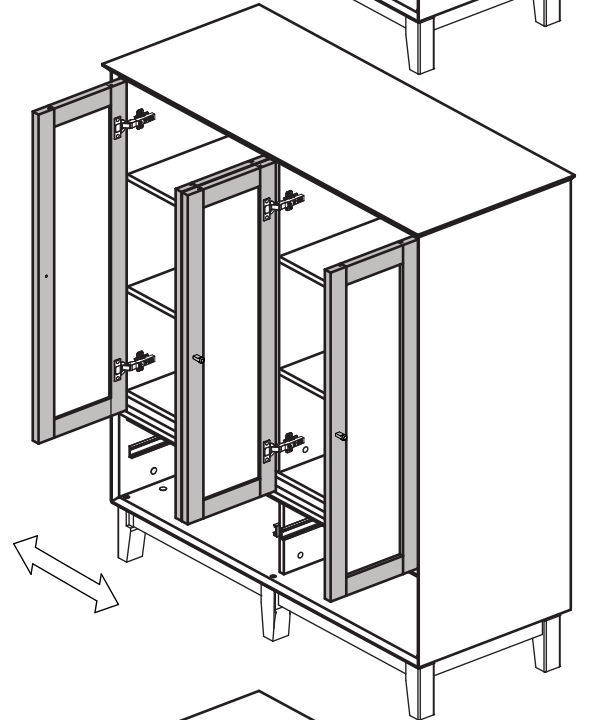
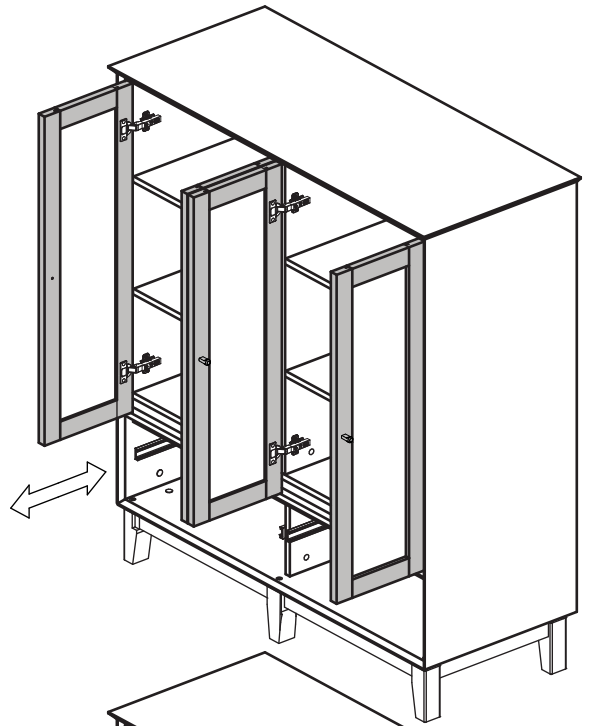
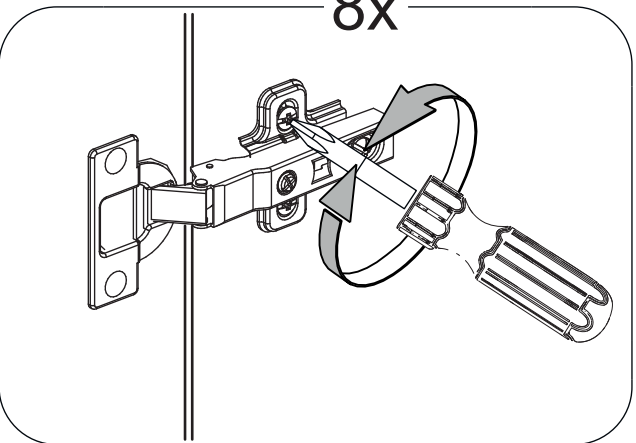
8x



8x



8x



# 38

