

Инструкция по сборке и эксплуатации
мебели

Спальный гарнитур «Нэнси New»

Шкаф 3 - створчатый

1500x2200x520 (ШxВxГ)



Комплектовочная ведомость на детали

	Наименование	Размер (мм)		Кол-во (шт)	№ по схеме
		Длина	Ширина		
Упаковка № 1	Створка	2178	496	1	6
	Боковина левая	2148	504	1	10
	Боковина правая	2148	504	1	11
	Перегородка	2148	504	1	12
Упаковка № 2	Задняя стенка (ДВП)	360	996	2	1
	Задняя стенка (ДВП)	1086	496	2	2
	Задняя стенка (ДВП)	1448	496	2	3
	Вязка	100	976	1	4
	Вязка	976	480	2	5
	Вязка	476	480	1	7
	Полка	476	480	4	8
	Крышка	1500	504	2	9
	Профиль соединительный для ДВП	1448		1	13
Штанга металлическая	970		1	14	
Упаковка № 3	Створка	2178	497	2	15
Упаковка № 4	Фурнитура			1	

Необходимый инструмент для сборки

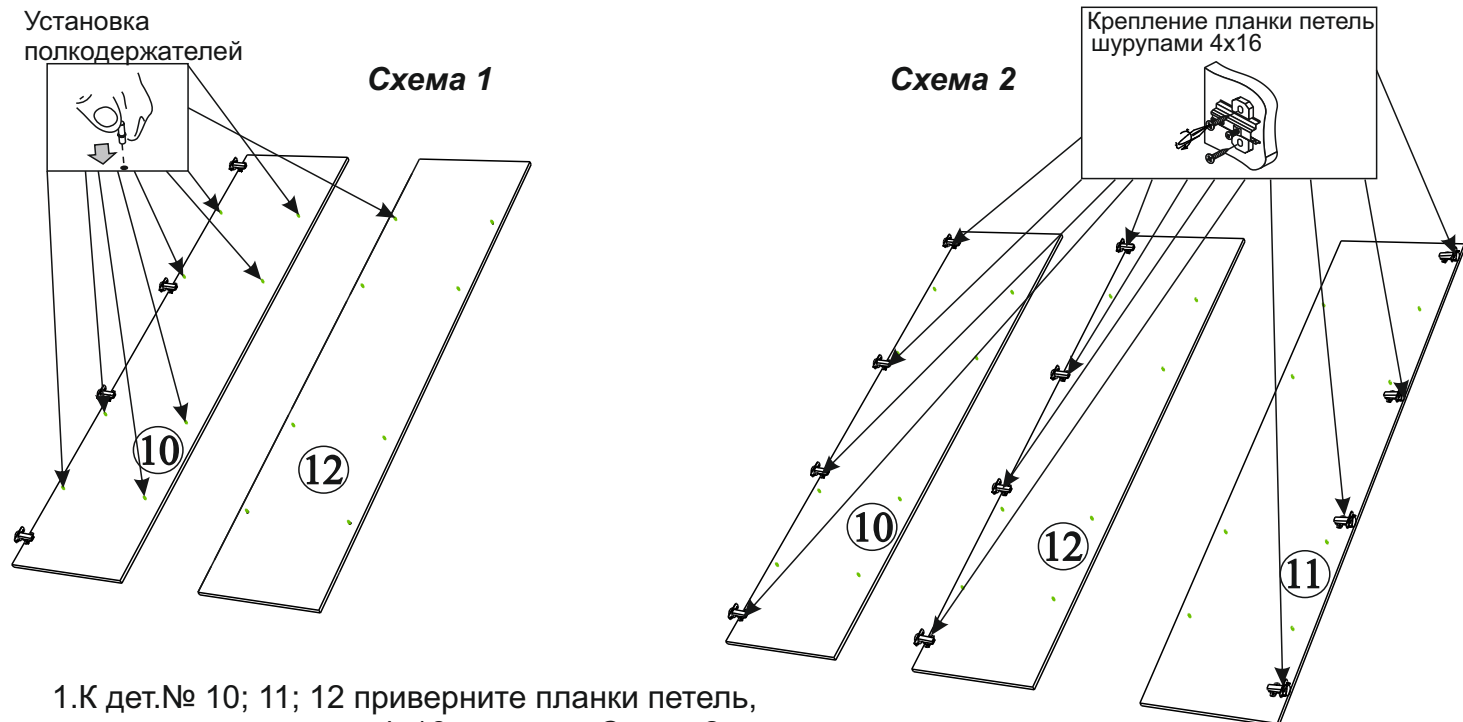


Евровинт  26 шт	Заглушка евровинта  26 шт	Ключ для евровинта  1 шт	Опора ОСК 20  6 шт	Петля накладная  8 шт	Штангодержатель  2 шт	Шуруп 4x30  24 шт
Шуруп 4x16  60 шт	Ручка С-18 128 мм  2 шт	Шуруп для ручки 3,5x30  4 шт	Гвоздь  80 шт	Петля полунакладная  4 шт	Шайба пластиковая  20 шт	Толкатель  1 шт
Полкодержатель  16 шт						

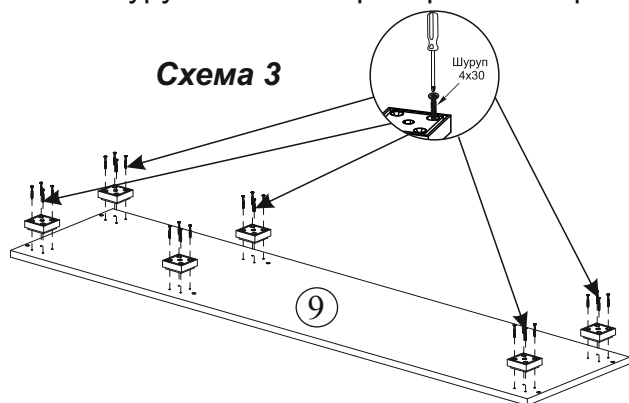
Настоятельно рекомендуем доверять сборку специалистам! Некачественная сборка может повлиять на качество мебели, а так же срок ее эксплуатации. Инструкция даст Вам необходимые рекомендации по сборке, порядка которых просим Вас придерживаться. Перед сборкой необходимо внимательно ознакомиться с инструкцией, а так же проверить комплектность изделия и наличие фурнитуры.

Схема сборки

1. Сборку необходимо производить на чистой, ровной поверхности. Предварительно, перед сборкой, определить место установки изделия, вскрыть упаковки, разложить детали. После этого можно приступать к сборке согласно схеме. Начните с установки фурнитуры.



1. К дет. № 10; 11; 12 приверните планки петель, при помощи шурупов 4x16 согласно Схеме 2.
2. Далее на дет. № 10 и 12 вставьте в отверстия полкодержатели как показано на Схеме 1.
3. Шурупами 4x30 приверните опоры к дет № 9.



Приступаем к сборке каркаса изделия

4. При помощи евровинтов соедините между собой дет. 4; 5; 11; 12 согласно Схеме 4.

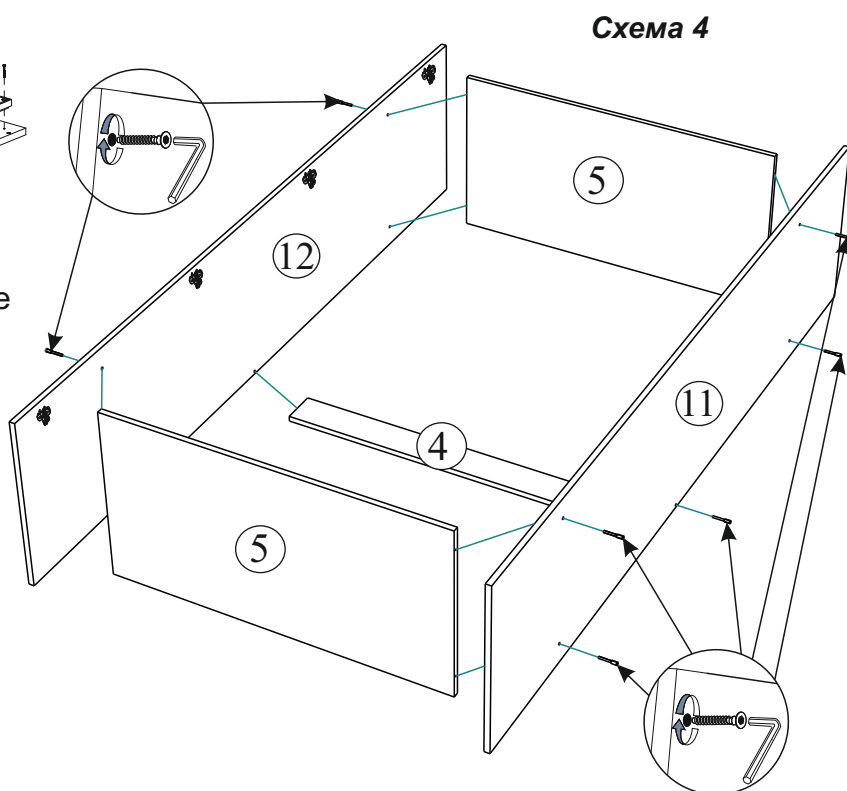
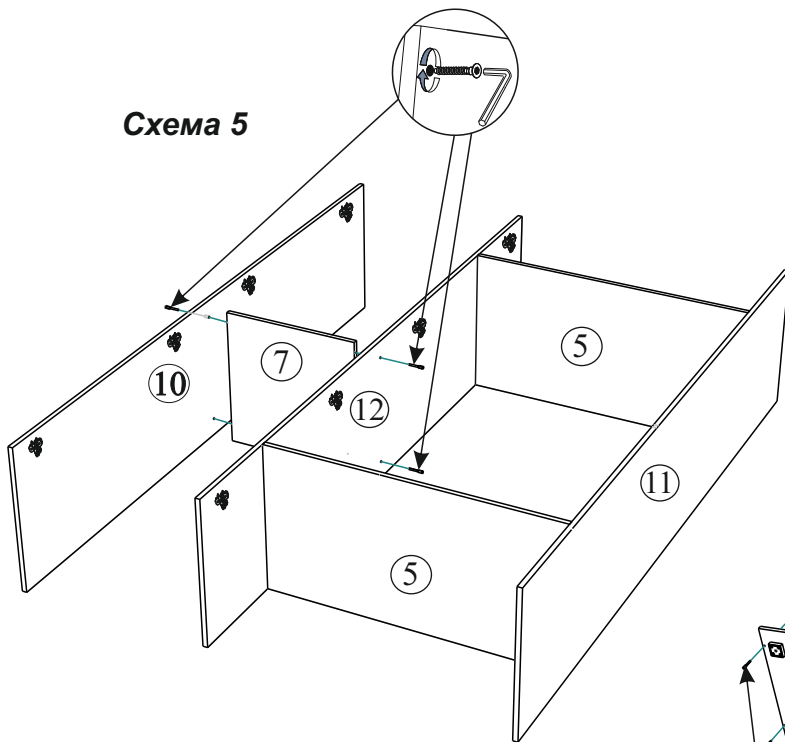
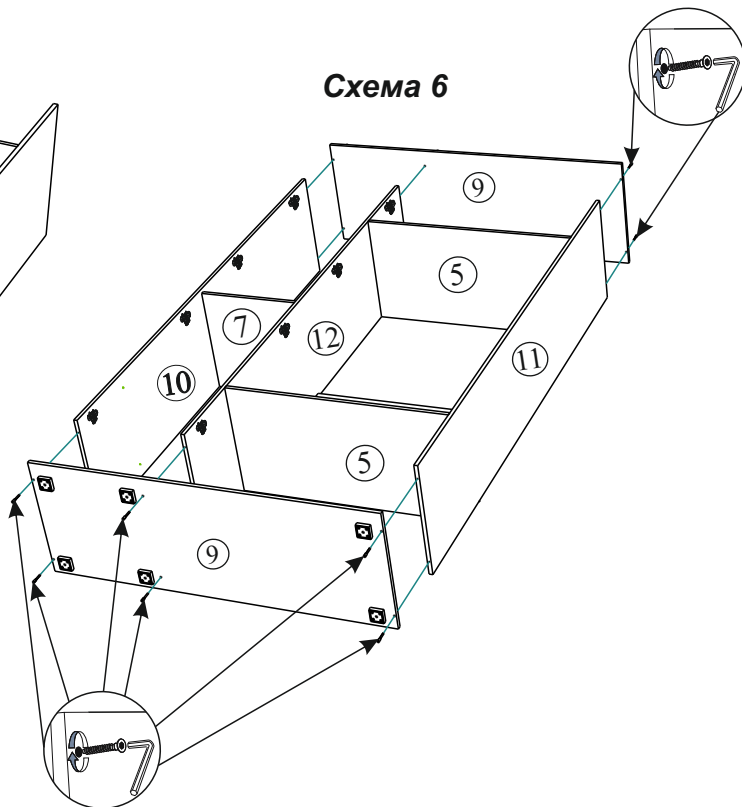


Схема 5



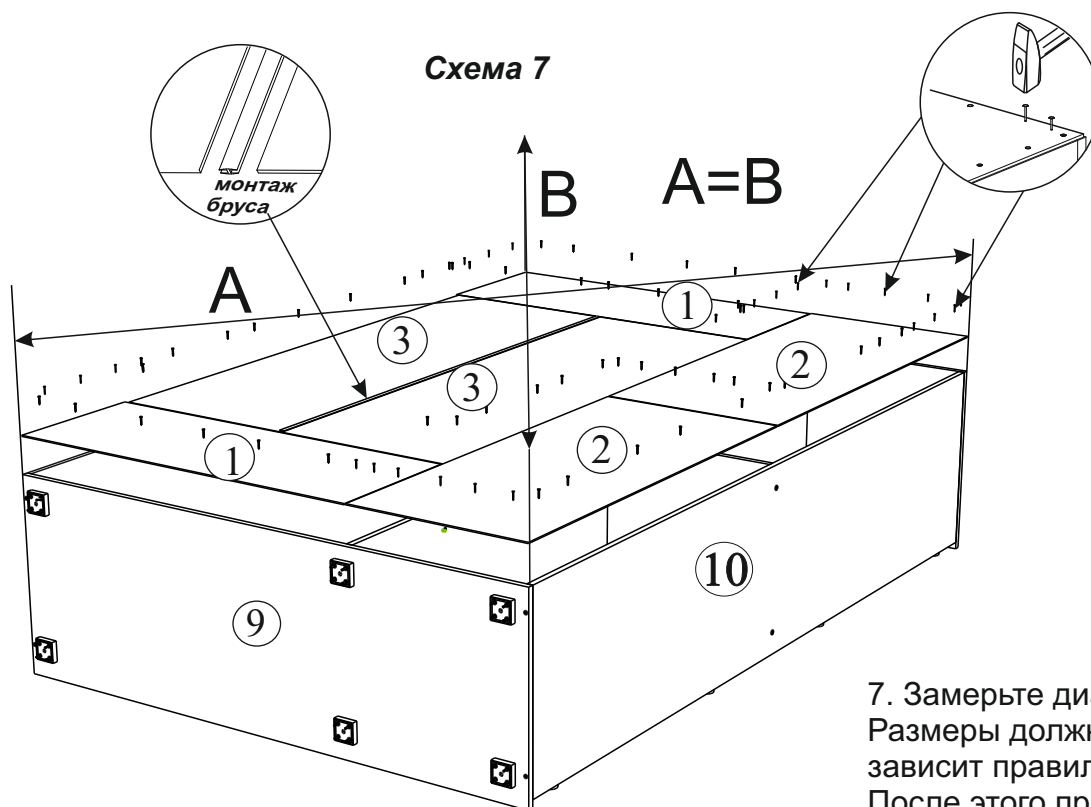
6. К собранному каркасу, евровинтами прикручиваем крышки дет. № 9.

Схема 6



5. Затем соедините между собой дет. № 7 и 10, после этого скрепите собранные каркасы вместе как показано на Схеме 5.

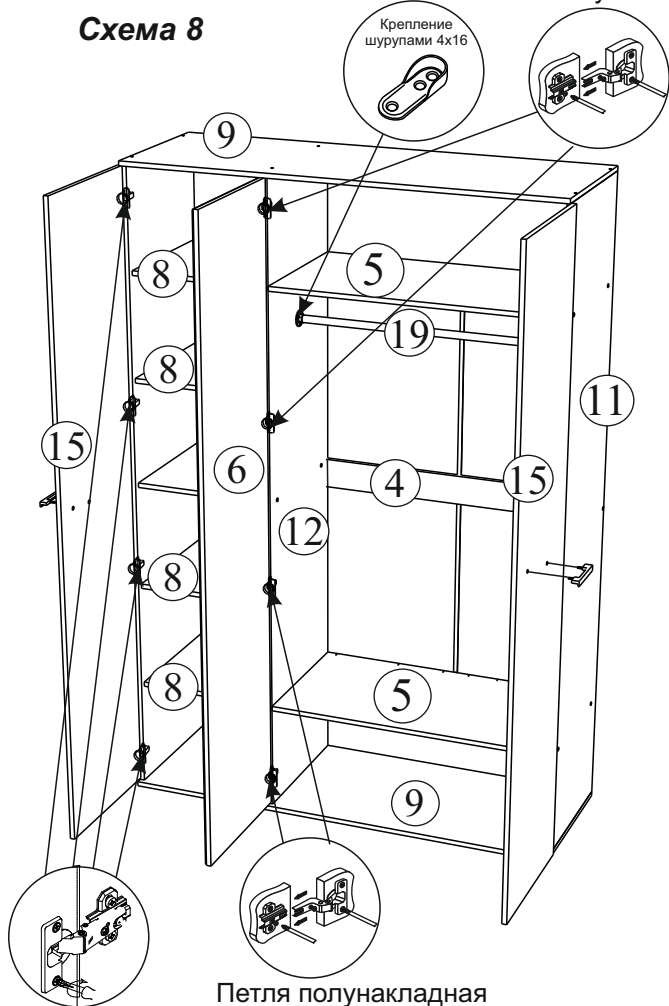
Схема 7



7. Замерьте диагонали А и В. Размеры должны совпадать, от этого зависит правильность работы створок. После этого прибейте заднюю стенку из ЛДВП при помощи гвоздей с шагом 130-150 мм согласно Схеме 7.

Петля полунакладная

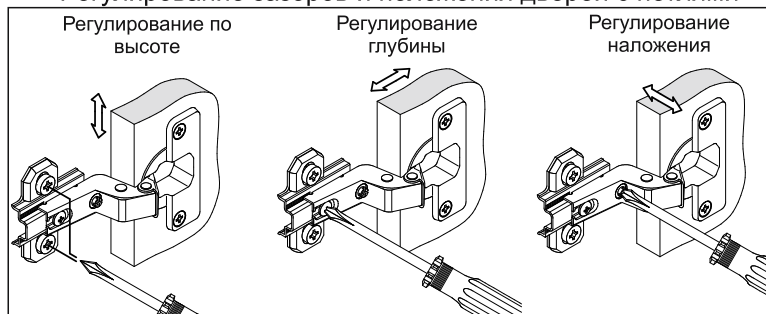
Схема 8



8. Приверните накладные петли на створки дет. № 15 шурупами 4x16.
- Приверните полунакладные петли на створку дет. № 6 так же шурупами 4x16.
9. Навесте готовые створки.
10. Приверните ручки шурупами 3,5x30.
11. Установите полки дет. № 8.
12. Закрепите трубу дет. № 14 фланцами при помощи шурупов 4x16.
- При выполнении вышеперечисленных действий руководствуйтесь Схеме 8.
13. Отрегулируйте створки. Схема 9.

Схема 9

Регулирование зазоров и положения дверей с петлями

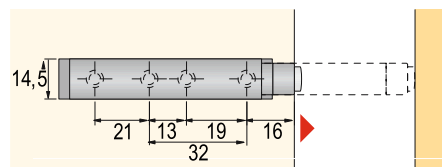


Петля накладная



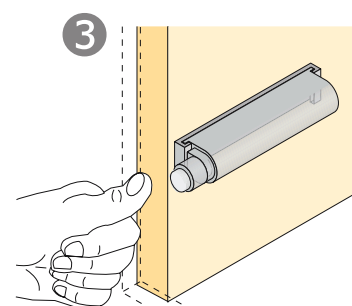
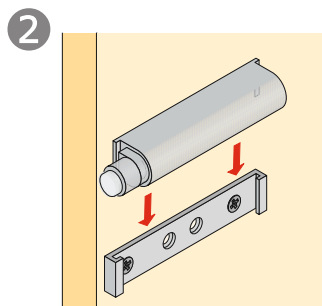
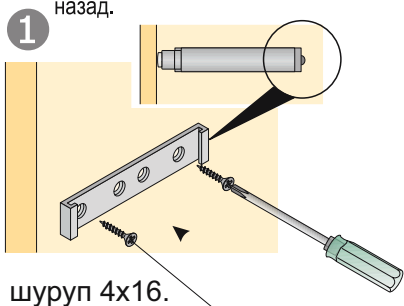
13. Приверните шурупами 4x16 толкатель нажимной к дет № 9 снизу руководствуясь Схеме 10.

Схема 10



Механизм открывания дверей без ручек

При сборке отметка должна указывать назад.



Инструкция по уходу за мебелью и правила эксплуатации

Для поддержания надлежащего внешнего вида и увеличение срока эксплуатации рекомендуется соблюдать следующие общие правила:

1. Мебель должна эксплуатироваться в сухих и теплых помещениях, имеющих отопление и вентиляцию при температуре воздуха не ниже +1° и не выше +40°, относительной влажности 65-85%.
2. Расположение мебели ближе одного метра от отопительных приборов и других источников тепла, а также под прямыми солнечными лучами, вызывает ускоренное старение покрытия и деформацию мебельных щитов.
3. Поверхность деталей мебели следует оберегать от попадания влаги во избежание разбухания каркасов, фасадов и столешницы, отклеивания кромок на боковых поверхностях.
4. Следует оберегать поверхность мебели и ее конструктивные элементы от механических повреждений, которые могут быть вызваны воздействием твердых предметов, абразивных порошков, а также чрезмерными физическими нагрузками.
5. Изделия мебели необходимо устанавливать на ровные поверхности.
6. Рекомендуется для чистки преимущественно пользоваться мягкой тканью или замшей, смоченной и хорошо отжатой перед использованием. Всегда тщательно высушивайте (протирайте сухой тканью) смоченные участки по окончании чистки. Не следует использовать средства, обладающие абразивными свойствами, а также губки с покрытием из металлического волокнообразного или стружечного материала при чистке.
7. В процессе эксплуатации мебели возможно ослабление крепежной фурнитуры, необходимо осуществлять «затяжку» всех изделий металлофурнитуры, осуществляющих крепеж и регулировку узлов, обеспечивающих открывание и трансформацию подвижных элементов.

Общие технические указания по сборке.

Для удобства транспортировки и предохранения от повреждений, мебель поставляется в разобранном виде в индивидуальной упаковке. Вы можете собрать ее самостоятельно, либо воспользоваться услугами квалифицированных сборщиков. Не приступайте к сборке, не ознакомившись с инструкцией!

Проверить комплектность каждой упаковки, согласно комплектовочной ведомости. **При обнаружении дефектов или не комплектности к сборке не приступать. Обратитесь к продавцу.** ВНИМАНИЕ! Не рекомендуется одновременно вынимать детали из всех упаковок во избежание их смешивания (можете перепутать детали). Проверить наличие фурнитуры.

Во избежание перекосов и повреждений, а также загрязнения мебели, сборку производить на ровном полу, покрытом тканью или бумагой. Необходимо соблюдать осторожность, чтобы не повредить поверхность деталей. В сборке сложных и больших изделий желательно участие двух человек. Перед началом сборки необходимо определить расположение деталей в изделии в соответствии со схемами сборки и инструкцией.

Производитель оставляет за собой право вносить незначительные изменения в конструкцию, не изменяющую внешний вид и дизайн изделия без предварительного уведомления.

Поставщик гарантирует соответствие товаров требованиям ГОСТа 16371-14 при соблюдении условий транспортировки, хранения, сборки (для мебели поставляемой в разобранном виде), эксплуатации.

Гарантийный срок эксплуатации мебели: детской и для общественных помещений - 18 месяцев, бытовой – 24 месяца. Гарантийный срок при розничной продаже через торговую сеть исчисляются со дня продажи мебели, но в пределах 30 месяцев со дня ее изготовления. Срок эксплуатации 10 лет.