

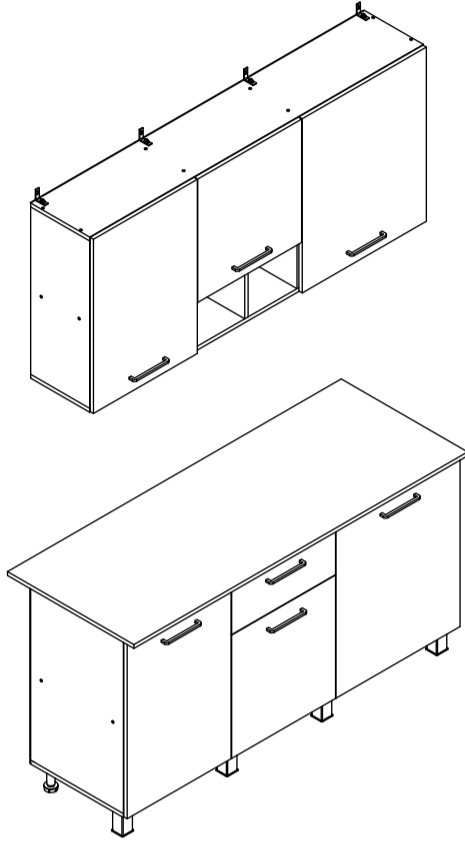
Мебельная фабрика «MODERN»  
ИП Сараев Александр Вячеславович, ОГРНИП 319183200027740, ИНН 183110943230  
426039, Россия, Удмуртская республика, г. Ижевск, ул. Воткинское шоссе 370  
Контактный телефон: +7 (3412) 559-556 e-mail: info@modernmebel.com  
www.modernmebel.com

## ПАСПОРТ ИЗДЕЛИЯ

Кухонный гарнитур

# N16

габаритные размеры изделия: 2140x1584x600



### УВАЖАЕМЫЙ ПОКУПАТЕЛЬ!

Мебельная фабрика «MODERN» выражает благодарность за выбор продукции нашего производства. Перед началом сборки внимательно ознакомьтесь с паспортом изделия, проведите проверку содержимого упаковок на наличие дефектов и соответствие комплекточной ведомости. Для устранения несоответствий в изделии и причин их возникновения, просим Вас сохранять части упаковок со всеми наклеенными этикетками. Претензии по качеству и комплектности продукции принимаются по месту приобретения.

### ГАРАНТИИ ПРОИЗВОДИТЕЛЯ:

Производитель гарантирует соответствие выпускаемой продукции требованиям ГОСТа 16371-2014 при соблюдении условий хранения, транспортировки и эксплуатации. Установленная гарантия производителя составляет два года со дня покупки изделия. Гарантия не распространяется на повреждения, вызванные нарушениями правил хранения, транспортировки и эксплуатации. Производитель вправе отказать в гарантийном устранении повреждений, вызванных вследствие самостоятельной доставки изделия из пункта продажи, а также сборки неквалифицированными специалистами. Срок эксплуатации изделия составляет десять лет.

### ПРАВИЛА ЭКСПЛУАТАЦИИ И УХОДА ЗА МЕБЕЛЬЮ:

Срок службы мебели зависит не только от ее качества, но и от Вашего отношения к ней. Следуйте простым правилам для сохранения внешнего вида и долговечности приобретенной мебели:

- Не допускайте попадание влаги на элементы мебели. В случае контакта с водой, во избежание разбухания деталей и отслоения кромок, незамедлительно протрите изделие насухо.
- Не эксплуатируйте мебель во влажных, не проветриваемых и не отапливаемых помещениях.
- Размещайте мебель не ближе одного метра от нагревательных приборов и систем отопления.
- Исключите постоянный прямой контакт солнечных лучей с поверхностью изделия.
- Оберегайте поверхность изделия и его конструктивных элементов от механических повреждений, вызванных острыми и твердыми предметами или чрезмерными физическими нагрузками.
- Для ухода за мебелью рекомендуется использовать мягкие ткани со специальными моющими средствами для мебели. Не протирайте поверхность изделия моющими средствами на абразивной основе и агрессивными жидкостями, в составе которых присутствуют кислоты и щелочи.
- В процессе эксплуатации возможно ослабление крепежной фурнитуры. Периодически проверяйте узлы изделия и, по мере необходимости, проводите «подтяжку» фурнитуры.
- При наличии в изделии стеклянных элементов помните, что эксплуатация изделия с поврежденными стеклянными элементами сопряжена с риском получения серьезных травм.

### ОБЩИЕ УКАЗАНИЕ ПО СБОРКЕ:

Сборку изделия необходимо проводить на чистой и ровной поверхности. Во избежание повреждений кромок не ставьте детали торцом на твердую поверхность. Перед началом сборки определите назначение каждой детали. Для сборки может потребоваться дополнительный инструмент: крестовая отвертка, дрель, молоток, рулетка, уголок. В изделии могут присутствовать несущественные технологические отверстия. При обнаружении следов от производственной маркировки деталей, удалите их при помощи моющего средства. Производитель оставляет за собой право вносить незначительные конструктивные изменения в выпускаемую продукцию без предварительного уведомления и отображения в настоящей инструкции.

вырезать и приклеить к задней стенке изделия

Мебельная фабрика «MODERN»  
ИП Сараев Александр Вячеславович, ОГРНИП 319183200027740, ИНН 183110943230  
426039, Россия, Удмуртская республика, г. Ижевск, ул. Воткинское шоссе 370

Кухонный гарнитур

# N16

габаритные размеры изделия: 2140x1584x600

Дата изготовления: 2023 год

ГОСТ 16371-2014

ЕАЭС Декларация о соответствии  
ЕАЭС N RU Д-РУ.РА04.В.78284.22



Сертификат соответствия  
РОСС RU.OC37.002153

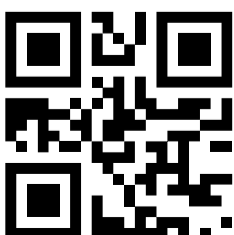
Гарантийный срок 24 месяца  
Срок эксплуатации 10 лет

### N16: комплекточная ведомость фурнитуры

Номер	Наименование фурнитуры	Количество	Вес	Упаковка
1	Паспорт изделия	1	-	1
2	Ключ шестигранный	1	-	1
3	Гвоздь	96	58	1
4	Заглушка конфирмата	56	-	1
5	Заглушка эксцентриковой стяжки	8	-	1
6	Конфирмат	56	392	1
7	Подвес угловой	4	-	1
8	Саморез 3,5x16	92	74	1
9	Саморез 3,5x30	2	-	1
10	Саморез с прессшайбой 4,2x41	2	-	1
11	Шайба	28	12	1
12	Шуруп 4x30	12	-	1
13	Эксцентриковая стяжка	8	-	1
14	Опора декоративная N100	4	-	1
15	Опора кухонная N100	4	-	1
16	Петля накладная	8	-	1
17	Петля полунакладная	4	-	1
18	Ручка [Стандарт]	7	-	1
19	Шариковые направляющие L400	1	-	1

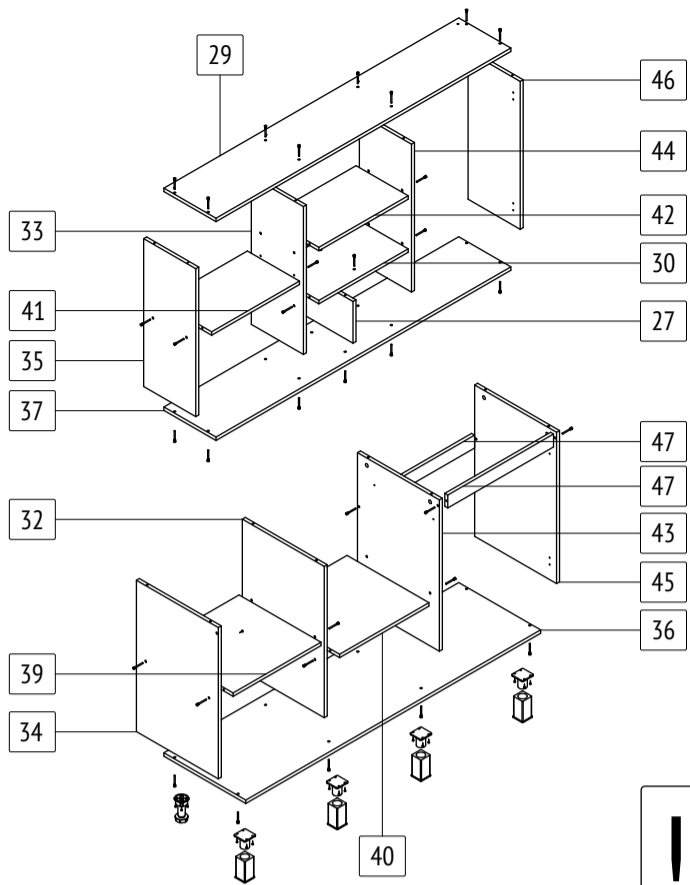
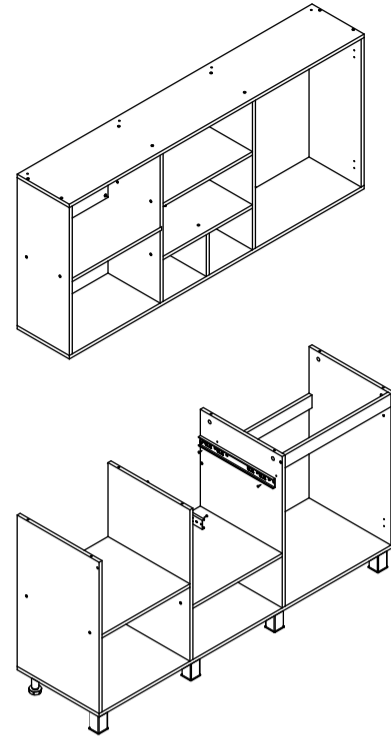
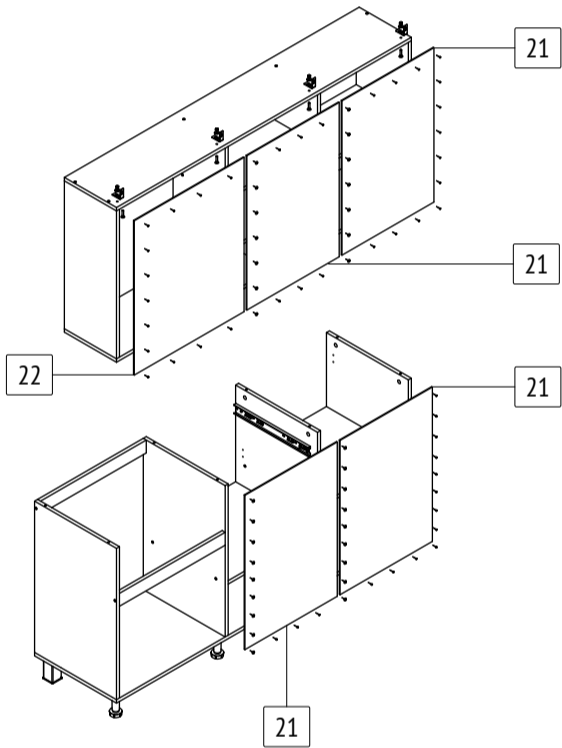
### N16: комплекточная ведомость деталей

Номер	Наименование детали	Длина	Ширина	Количество	Цвет	Упаковка
20	Дно ящика	396	451	1	Белый	4
21	Задняя стенка	718	494	4	Белый	4
22	Задняя стенка	718	590	1	Белый	4
23	Дверь	717	493	2	Дополнительный	4
24	Дверь	507	493	2	Дополнительный	4
25	Дверь	717	589	2	Дополнительный	4
26	Накладка ящика	207	493	1	Дополнительный	4
27	Вертикальная перегородка	194	280	1	Основной	3
28	Вертикальная стенка ящика	400	150	2	Основной	3
29	Верхняя стенка	1584	280	1	Основной	2
30	Горизонтальная перегородка	480	280	1	Основной	3
31	Задняя стенка ящика	423	150	1	Основной	3
32	Левая перегородка	704	440	1	Основной	3
33	Левая перегородка	688	280	1	Основной	3
34	Левая стенка	704	440	1	Основной	3
35	Левая стенка	688	280	1	Основной	3
36	Нижняя стенка	1584	440	1	Основной	2
37	Нижняя стенка	1584	280	1	Основной	2
38	Передняя стенка ящика	423	150	1	Основной	3
39	Полка	472	440	1	Основной	3
40	Полка	480	440	1	Основной	3
41	Полка	472	280	1	Основной	3
42	Полка	480	280	1	Основной	3
43	Правая перегородка	704	440	1	Основной	3
44	Правая перегородка	688	280	1	Основной	3
45	Правая стенка	704	440	1	Основной	3
46	Правая стенка	688	280	1	Основной	3
47	Царга	568	60	2	Основной	2
48	Столешница	1584	600	1	-	2

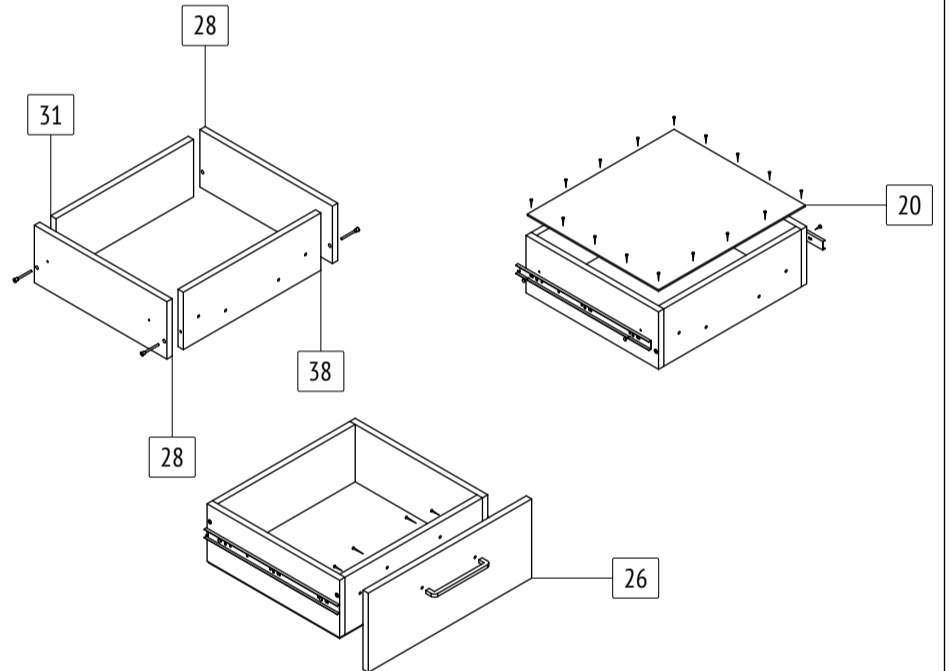
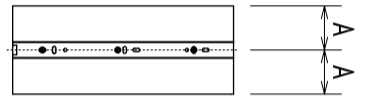


ЕАЭС Декларация о соответствии  
ЕАЭС N RU Д-РУ.РА04.В.78284.22

Сертификат соответствия  
РОСС RU.OC37.002153

**1****2****3****4**

Разметка на вертикальных стенках ящиков отсутствует. Устанавливать ответную часть направляющей следует строго по центру.



Закрепление накладок ящиков саморезами 3,5x30 осуществлять только после окончательной регулировки накладок.

**5**