

## ГАРАНТИЙНЫЙ ТАЛОН

Заполняется магазином, где приобретено изделие

\_\_\_\_\_ (Наименование изделия)

Дата выпуска \_\_\_\_\_

Дата продажи \_\_\_\_\_

Владелец изделия \_\_\_\_\_

(Фамилия, Имя, Отчество)

Адрес \_\_\_\_\_

Установлен дефект \_\_\_\_\_

Исправил мастер \_\_\_\_\_

(подпись)

### ГАРАНТИИ

24 месяца со дня приобретения по предъявлению гарантийного талона по обнаруженным дефектам. За механические повреждения, потертости, сколы, фабрика ответственности не несет.

Наш адрес: РОССИЯ, 156009, Костромская область, г. Кострома,

ул. Юбилейная, д.28, smirnov@vashden.com

Контактный телефон: 8(4942) 42-14-00, 42-23-51

\_\_\_\_\_ (линия отреза)

### ПАСПОРТ

1. Дата выпуска \_\_\_\_\_

2. Отметка магазина о продаже \_\_\_\_\_

3. Штамп магазина \_\_\_\_\_

4. « \_\_\_\_\_ » \_\_\_\_\_ 20 \_\_\_\_\_ г.

Пункты 2,3,4 заполняются в магазине при покупке мебели.

Сертификат \_\_\_\_\_



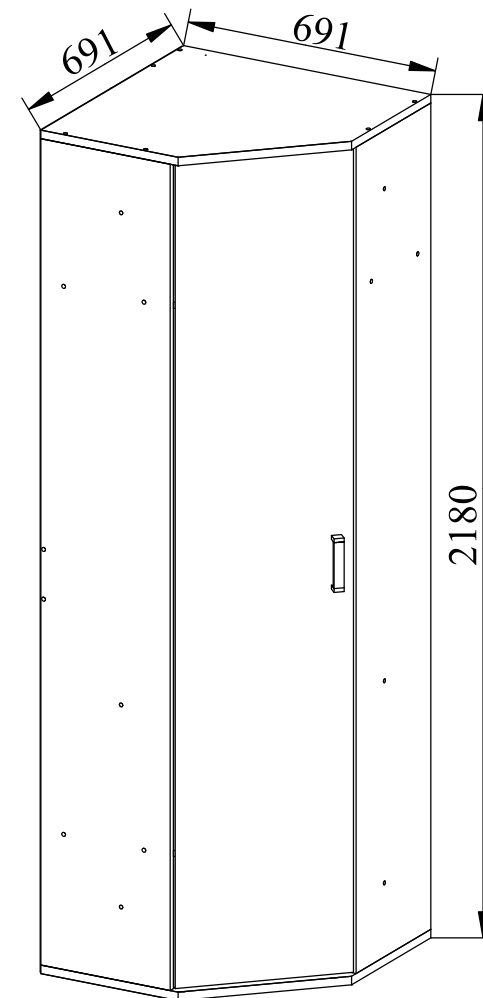
ФАБРИКА МЕБЕЛИ

Фабрика Мебели "Ваш День"  
156009, г. Кострома, ул. Юбилейная, д.28



## Модульная корпусная мебель для прихожей Шкаф угловой ШУ

Цвет: дуб венге, дуб выбеленный, дуб шамони, лиственница темная



Инструкция по сборке



ФАБРИКА МЕБЕЛИ

Корпусная модульная мебель для прихожей

## Шкаф угловой ШУ



Производитель: \_\_\_\_\_

Фактический адрес: 156009, Российская Федерация,  
г. Кострома, ул. Юбилейная, 28

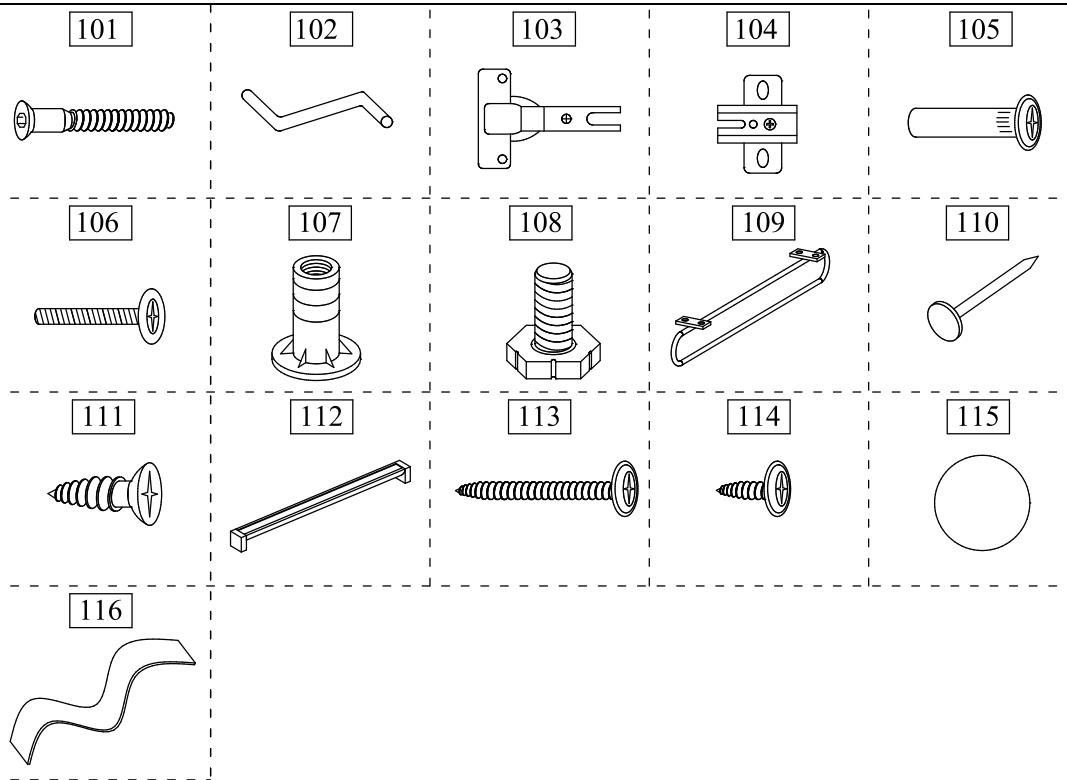
Дата изготовления: \_\_\_\_\_

Гарантийный срок: 24 мес.

Срок службы: 10 лет

ГОСТ 16371-93

# Для заметок



Внимание покупателя: перед сборкой необходимо проверить целостность деталей в упаковке, а так же соответствие количества деталей и фурнитуры в пакетах согласно ведомости.

**Комплектовочная ведомость деталей шкафа**

№п/п	Наименование детали	Размер	Кол-во	Пакет N
1	Стенка боковая левая	2126x361x16	1	1
2	Стенка боковая правая	2126x361x16	1	
3	Стенка задняя	1750x361x16	1	
4	Стенка задняя	360x192x16	1	
5	Стенка задняя	2166x350x3	1	
6	Стенка задняя	2166x342x3	2	
7	Соединитель задней стенки	L=2000	1	
8		L=500	1	
9	Крышка	691x691x22	1	2
10	Основание	691x691x22	1	
11	Полка	675x675x16	1	
12	Стенка жесткости	658x192x16	1	
13	Полка	658x361x16	1	
14	Стенка задняя	395x335x3	1	
	Фурнитура	Пакет	1	3

**Ведомость фурнитуры**

№п/п	Наименование фурнитуры	Кол-во
101	Евровинт 6.4x50	28
102	Ключ z-образный шестигр.	1
103	Петля накладная 45, чашка 35мм	5
104	Ответная планка петли	5
105	Стяжка межсекционная	3
106	Винт к стяжке 4x14	3
107	Втулка для подпятника М6 16x8	5
108	Подпятник регулируемый М6 25x16	5
109	Штанга выдвижная 450	1
110	Гвоздь 2x20	200
111	Шуруп потайной 4x16	24
112	Ручка скоба С-31 128мм	1
113	Шуруп к ручке 4x30	2
114	Шуруп 4x13 с полукруглой головкой	18
115	Заглушка Ø13 в цвет корпуса	12
116	Кромка 0.4x19 в ручку L=128мм	1

Фасад комплектуется отдельно от шкафа.  
Комплектовочная ведомость фасадов.

15	Дверь	2120x446x18	1	1
----	-------	-------------	---	---

## Правила эксплуатации и ухода за мебелью.

1. Мебель, перевозимая при температуре ниже 0°C, охлаждается и при установке в помещении "запотекает", поэтому ее следует немедленно протереть чистой, сухой, мягкой тканью.
2. Мебель предназначена для эксплуатации в помещениях с температурой воздуха +10+28°C и относительной влажностью 50-70%. Не рекомендуется ставить мебель близко к источникам тепла, а также к сырым и холодным стенам. Ее следует беречь от прямого попадания солнечных лучей.
3. На поверхность деталей не следует ставить горячие и влажные предметы. Нежелательно попадание кислот, щелочей и растворителей (спирт, бензин, ацетон).
4. Поверхности следует оберегать от механических повреждений, ударов и царапин, поскольку восстановить поверхность невозможно.
5. Поверхность мебели следует чистить специальным составом, который можно приобрести в магазине.
6. Зеркала и стекла рекомендуется чистить любыми средствами, предназначенными для этих целей.
7. Для предотвращения повреждения полового покрытия при перемещении мебели следует использовать подстилочный материал (картон, плотная ткань и т.п.)

### Порядок предъявления претензии на качество мебели.

Претензии по некомплектности и производственным дефектам в течение гарантийного срока должны направляться покупателем непосредственно в магазин, где приобретена мебель, с желательным приложением товарного чека и упаковочных ярлыков.

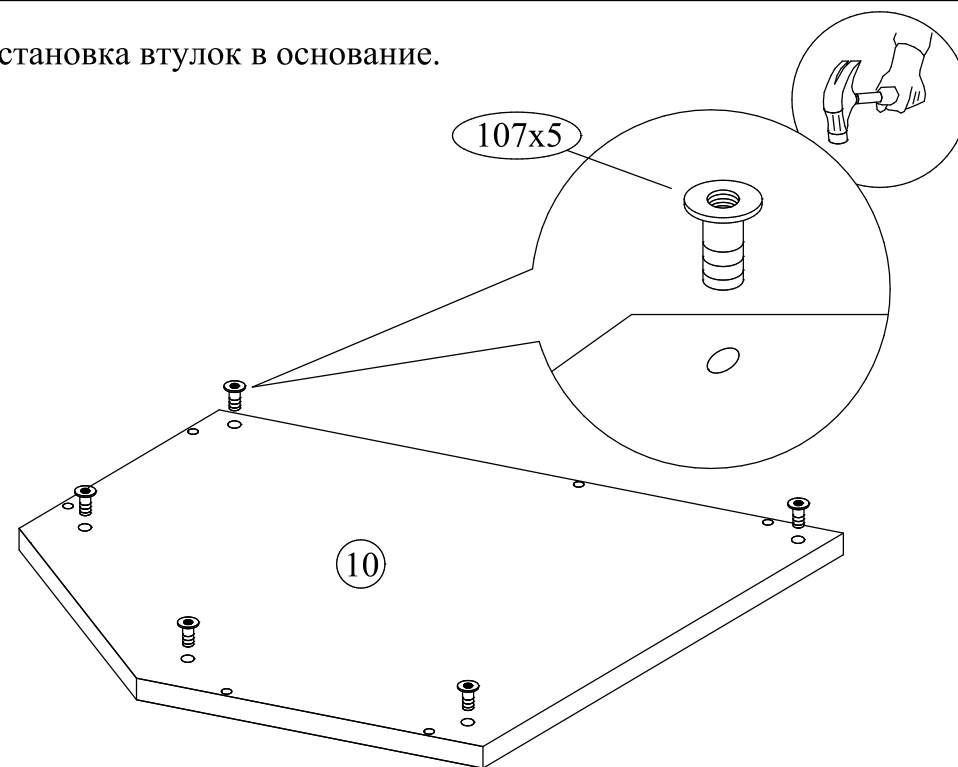
По дефектам, появившимся из-за несоблюдения покупателем правил эксплуатации и ухода за мебелью, претензии не принимаются.

### К сведению покупателя.

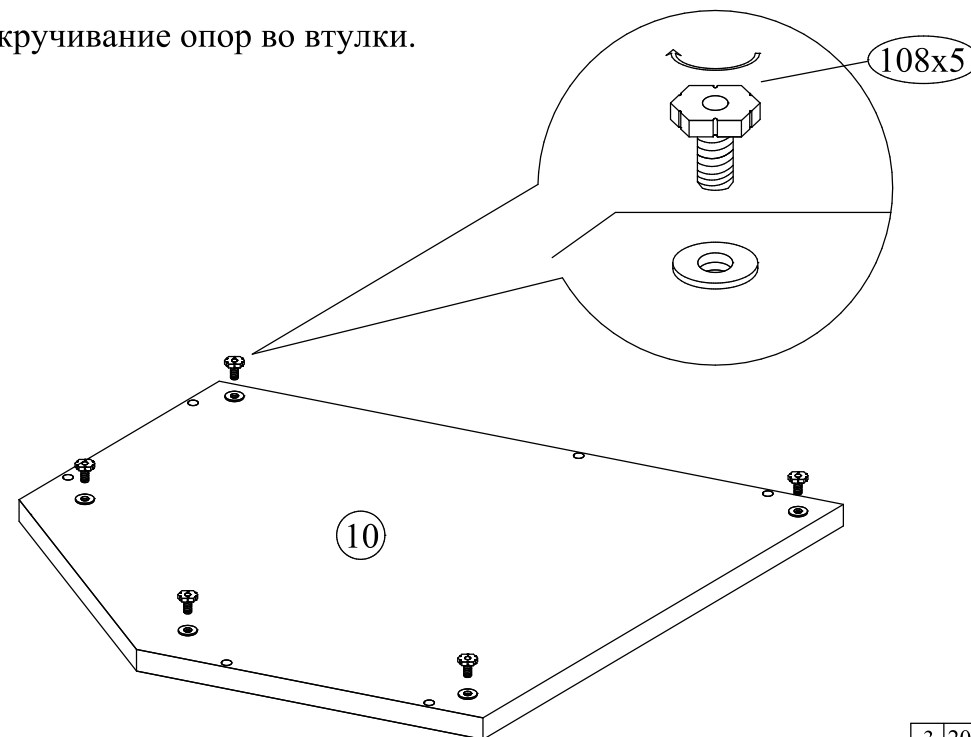
Предприятие оставляет за собой право вносить изменения в конструктивные элементы мебели на основе внедрения передовой технологии, улучшающие качество выпускаемой продукции.

При обнаружении производственных дефектов ссылайтесь на номер набора мебели, номер ОТК, желательно приложить гарантийный талон и упаковочные ярлыки.

### ① Установка втулок в основание.



### ② Вкручивание опор во втулки.

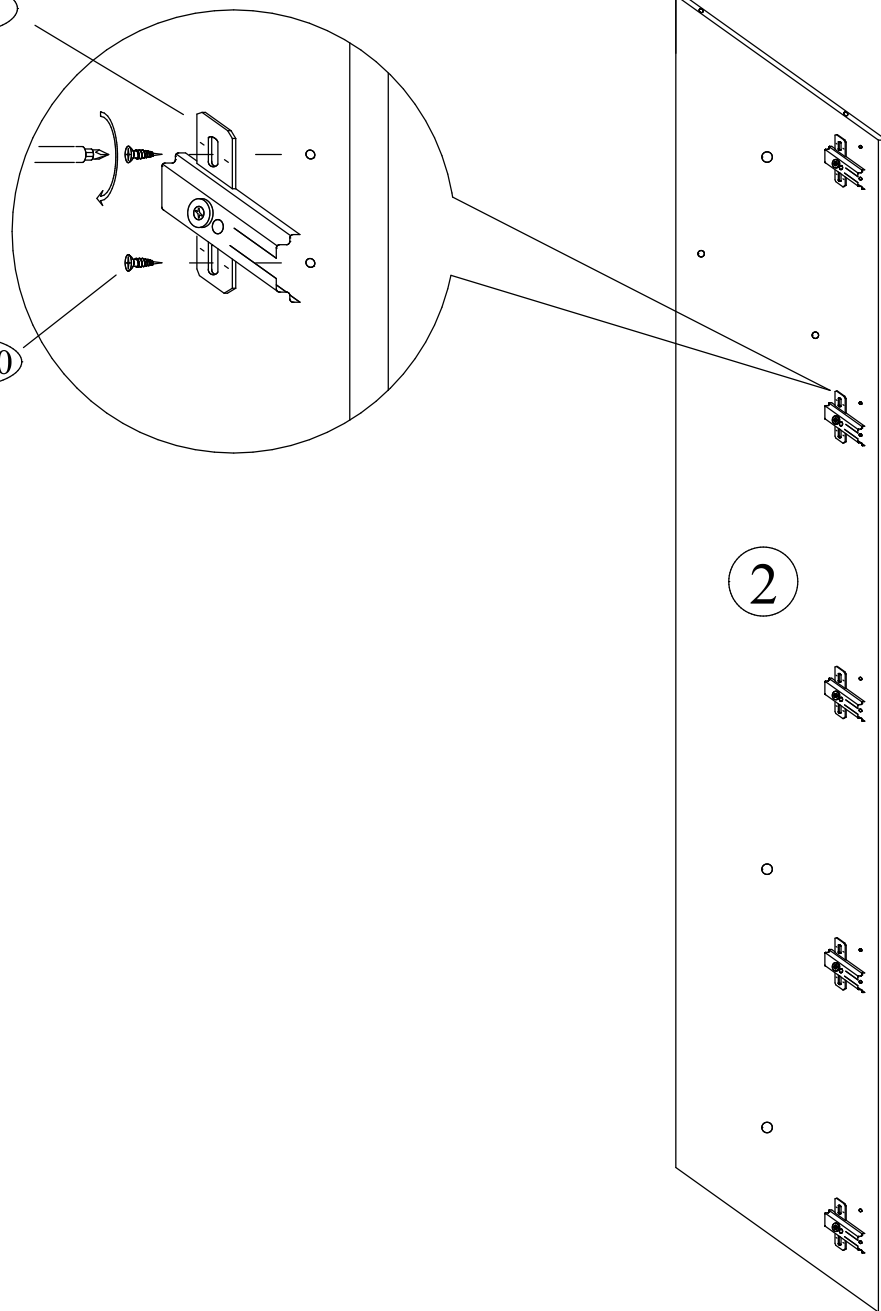


### 3 Крепление фурнитуры к стенке боковой правой

Ответная планка петли может крепиться к любой стенке боковой (левой или правой).

104x5

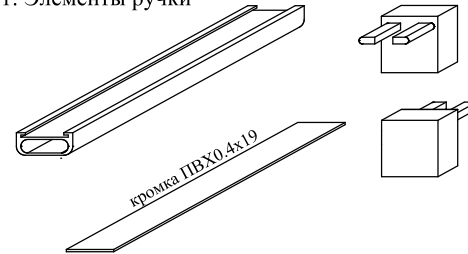
111x10



### 16 Установка ручки.

#### 16.1 Собрать ручку

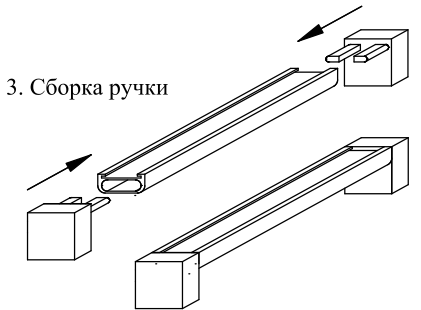
1. Элементы ручки



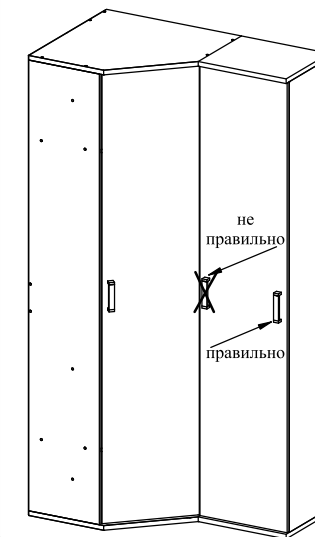
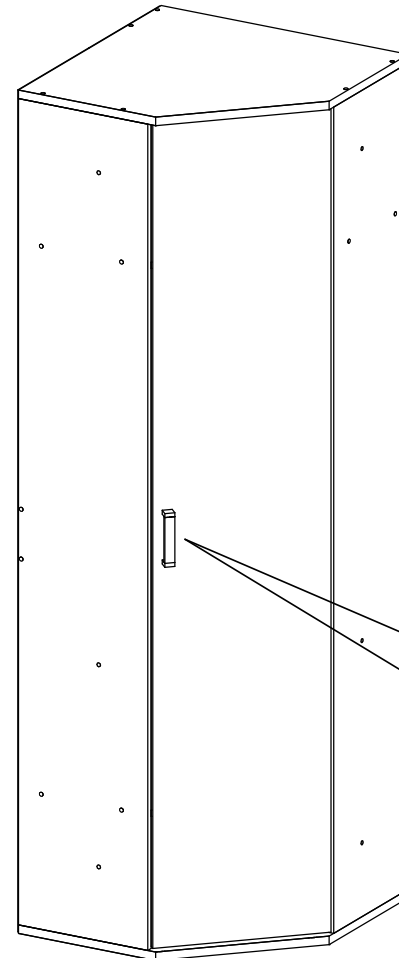
2. Установка кромки в ручку



3. Сборка ручки



#### 16.2 Прикрутить ручку



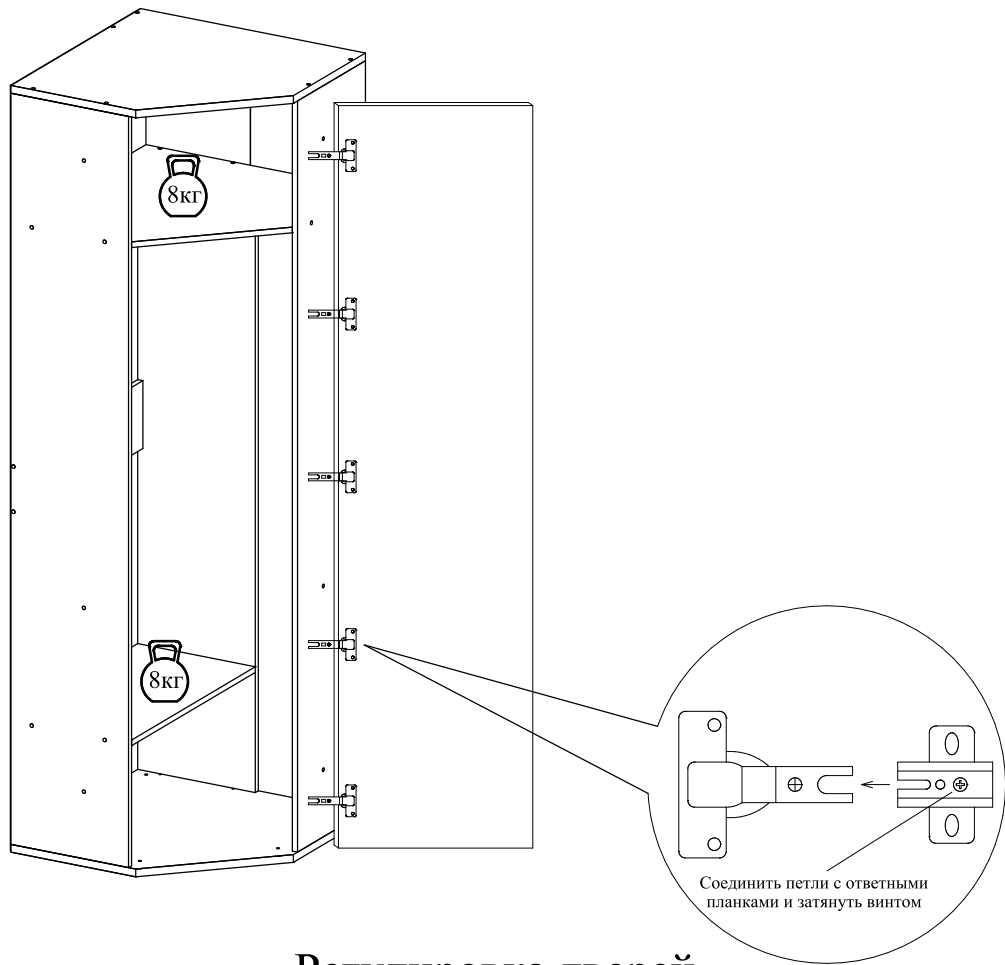
Внимание! Если рядом с угловым шкафом стоят другие шкафы, необходимо устанавливать ручки к дверям соседних шкафов на противоположную сторону от углового шкафа. Иначе дверь шкафа углового при открытии будет упираться в ручки на дверях соседних шкафов.

не правильно  
правильно

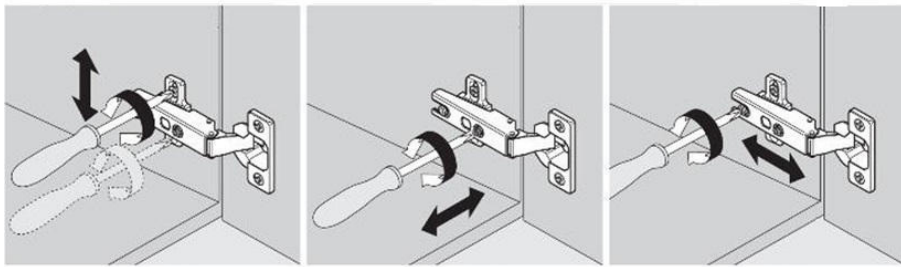
112x1

113x2

15 Крепление двери к корпусу шкафа.



Регулировка дверей

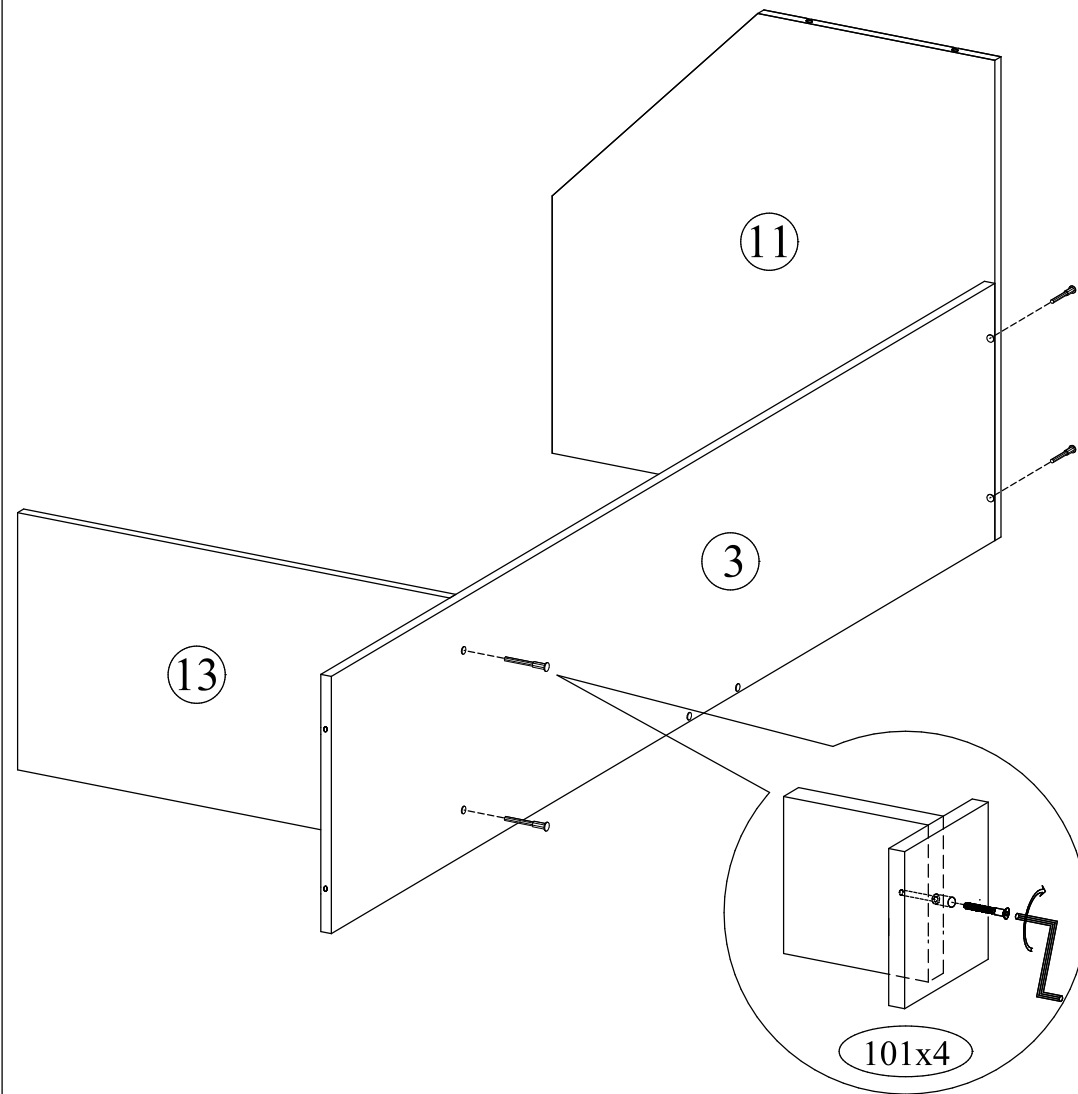


Регулировка по высоте

Регулировка по ширине

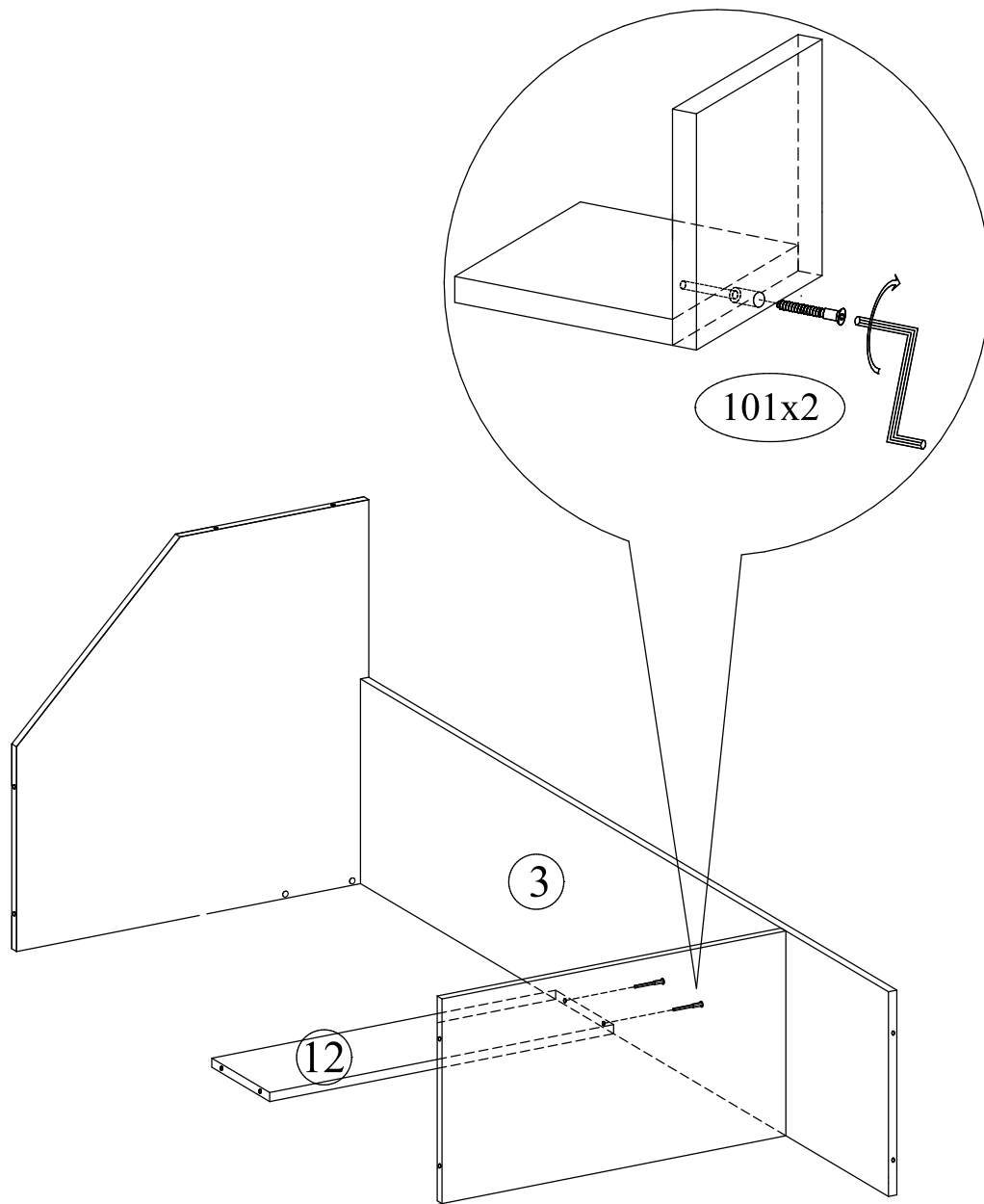
Регулировка по глубине

4 Соединить стенку заднюю с полками

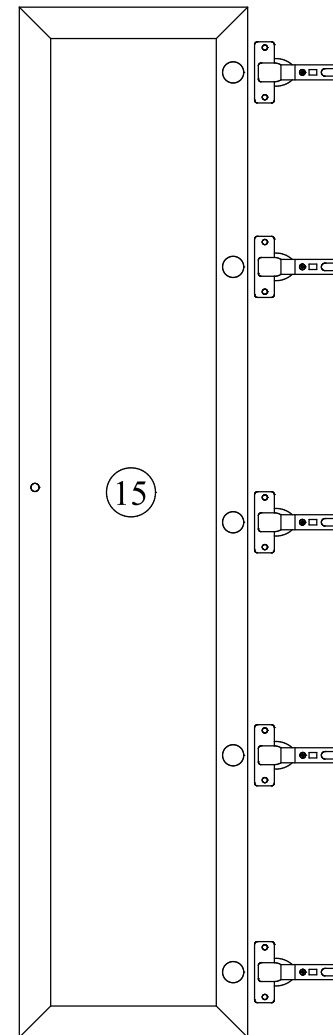


101x4

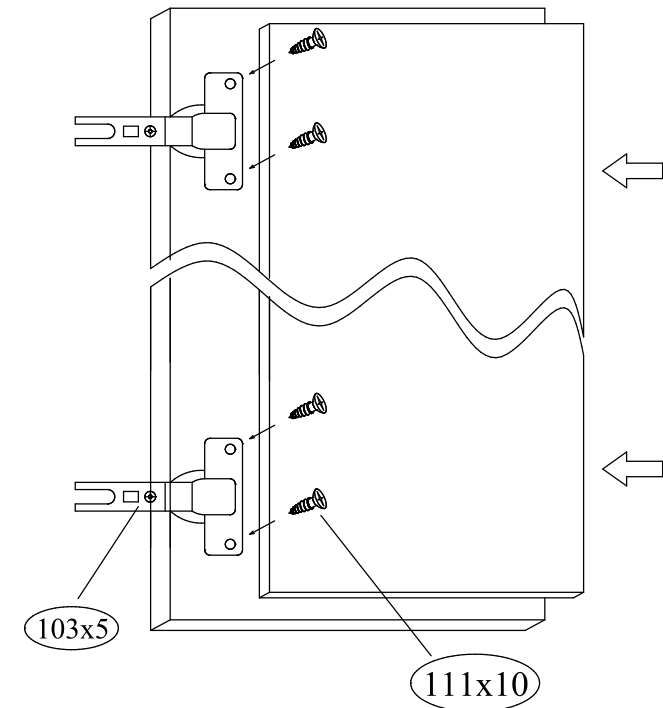
5 Соединить стенку заднюю и стенку жесткости



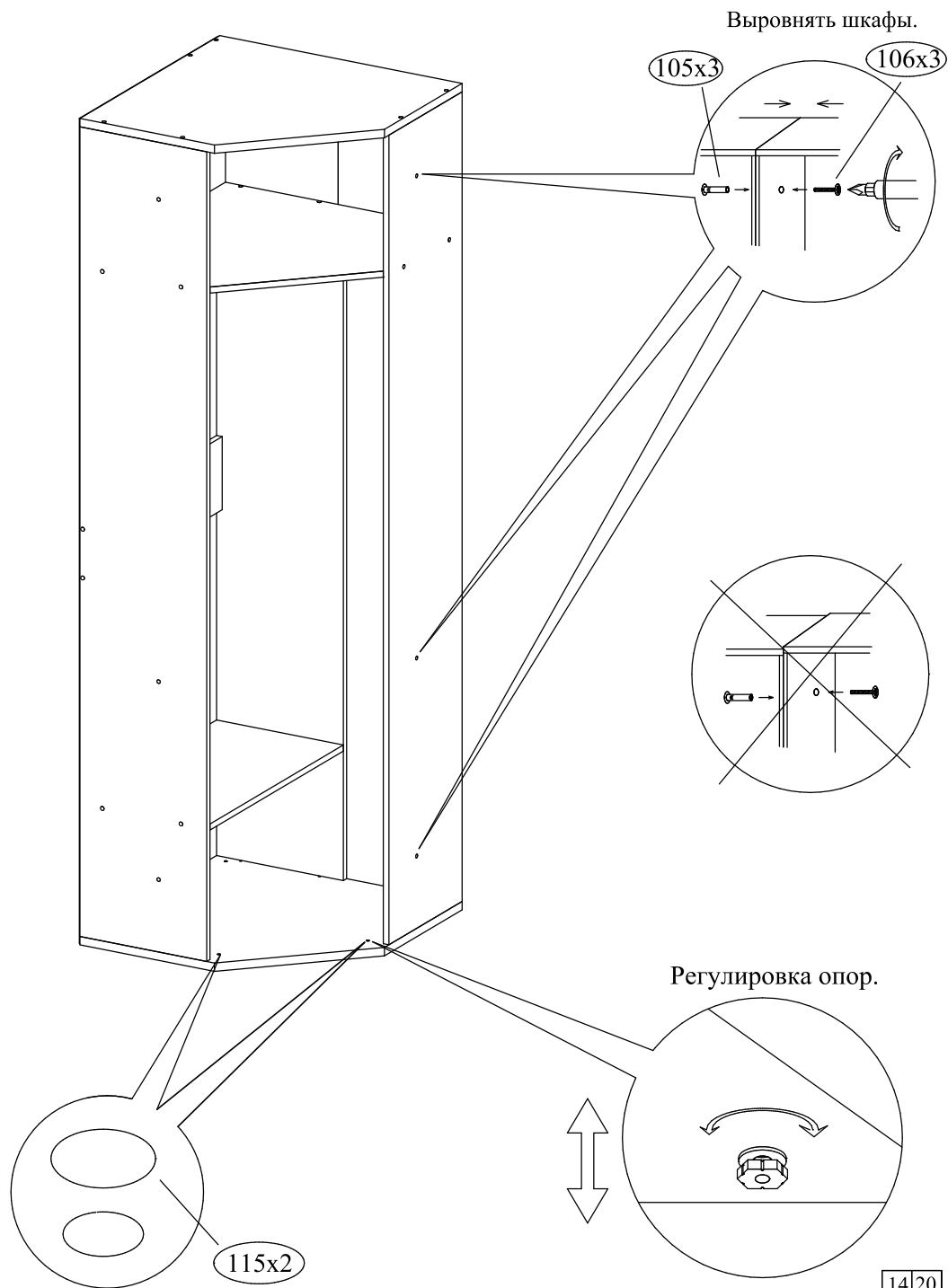
14 Монтаж петель на двери.



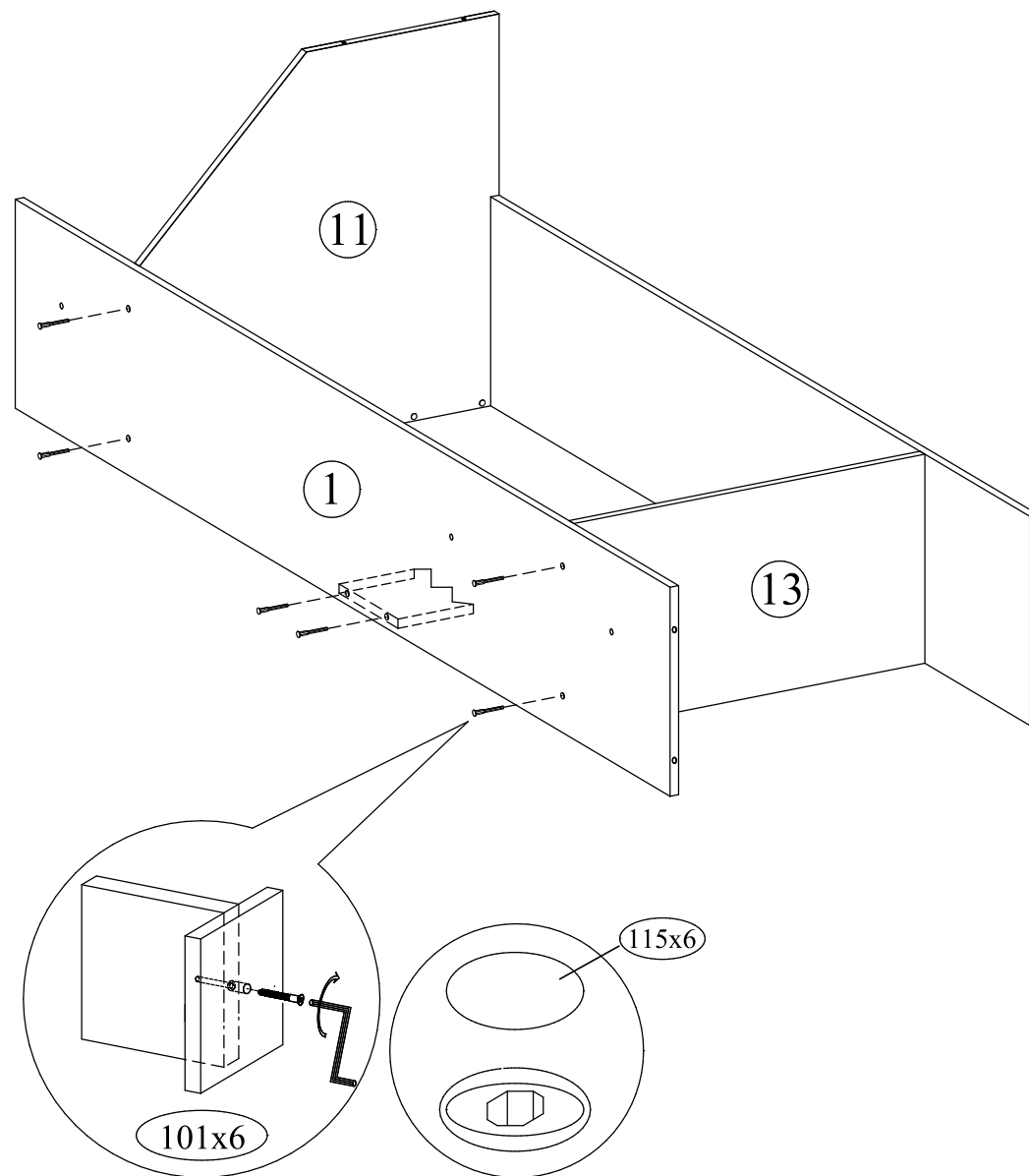
Выровнять положение петель можно с помощью подходящей по размеру детали.



13 Соединение шкафов стяжками межсекционными.



6 Соединить стенку боковую левую, полки и стенку жесткости

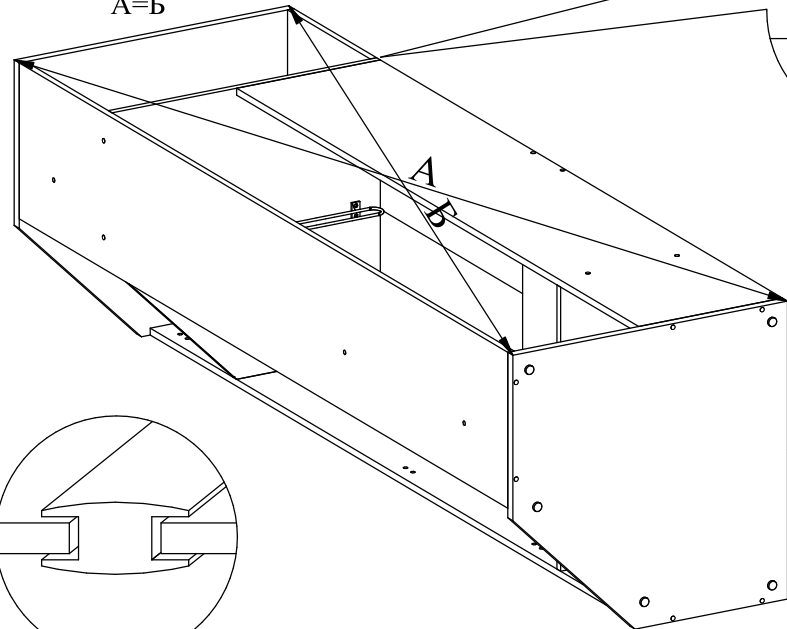




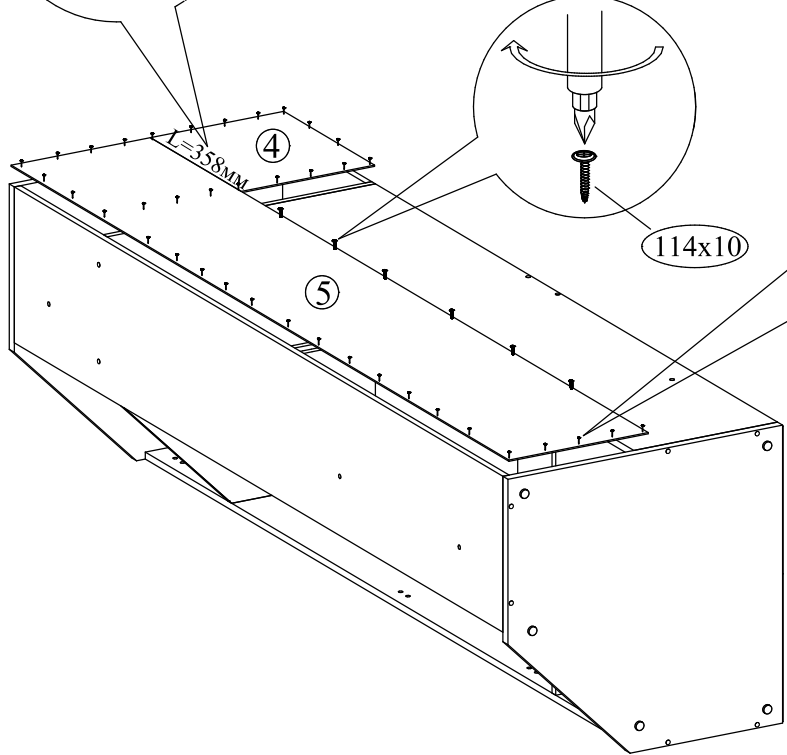
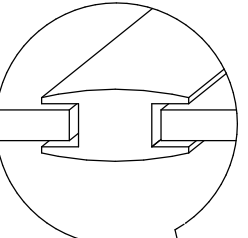


11 Крепление задней стенки

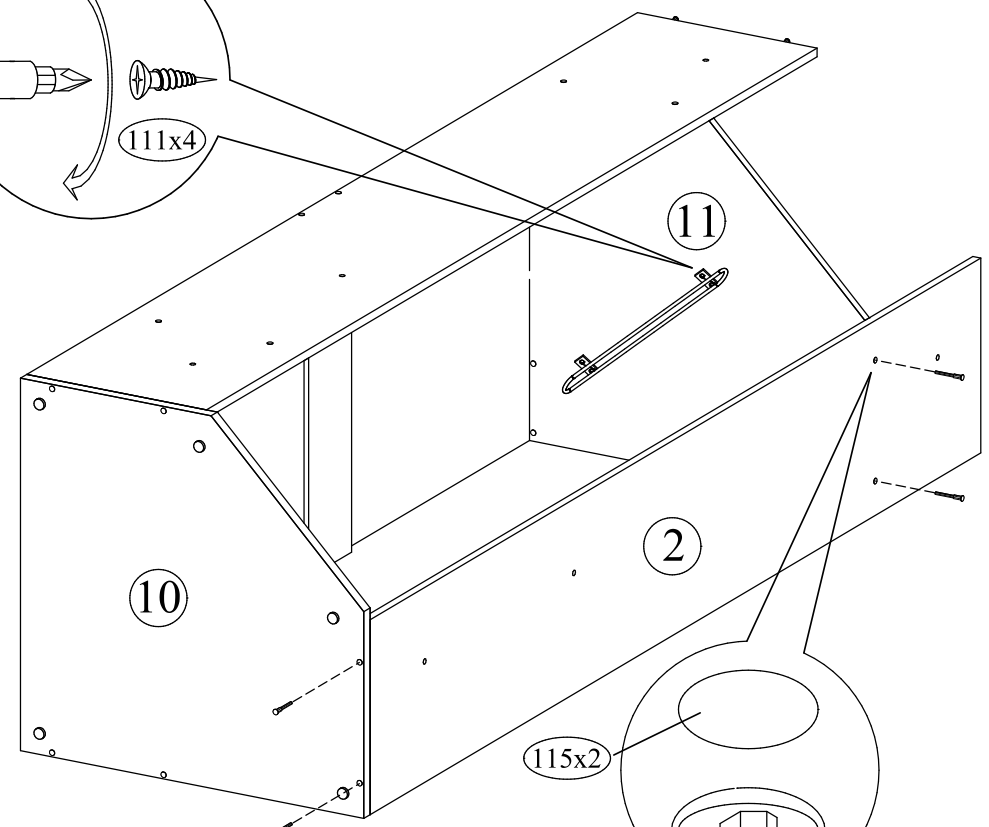
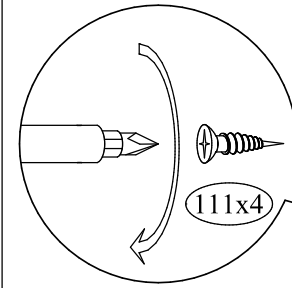
Выровнять диагонали  
A=B



Отметить середину  
всех полок



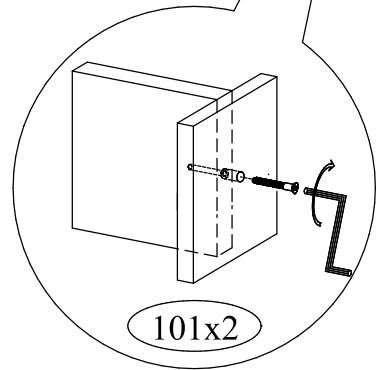
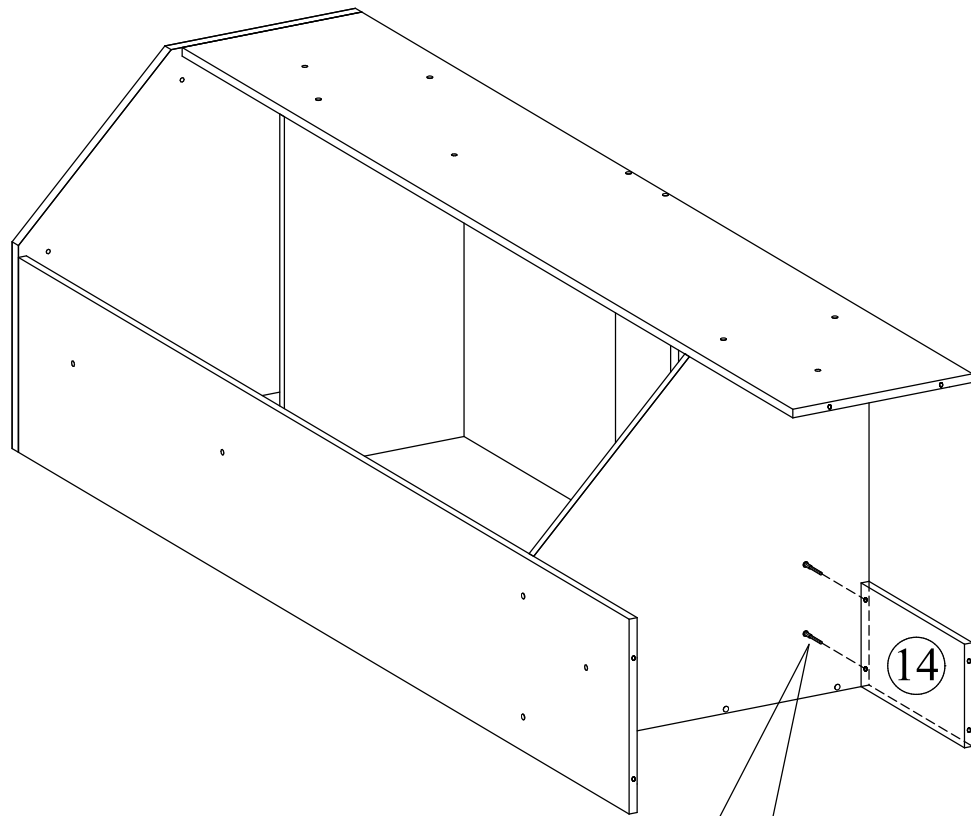
8 Соединить стенку боковую правую, основание и полку



115x2

101x4

9 Соединить полку и стенку заднюю



10 Соединить крышку, стенку боковую левую, правую и стенку жесткости

